

PSDW81642MP-A360-D440-S3

Мультиматричная панорамная PTZ IP-видеокамера



WizMind

WizMind – это полная линейка решений, созданная Dahua Technology и включающая в себя IP-видеокамеры, IP-видеорегистраторы, PTZ-видеокамеры, гибридные видеорегистраторы, тепловизоры и программную платформу, в которых используются передовые алгоритмы глубокого обучения. WizMind ориентирована на потребности заказчика и предлагает высокоточные, надежные и исчерпывающие по функциональности отраслевые решения, в которых реализованы самые современные технологии искусственного интеллекта.

Обзор серии

Видеокамера состоит из PTZ-модуля и панорамного модуля, который обеспечивает горизонтальный обзор вплоть до 180°. Высокоскоростной PTZ-модуль позволяет получить детальное изображение объектов наблюдаемой сцены. Благодаря передовой видеоаналитике в видеокамере реализовано взаимодействие между панорамным и детальным модулем и обеспечивается анализ ситуации.

Функции

Панорамная склейка

Благодаря передовому алгоритму совмещения изображений технологий панорамной склейки, разработанная Dahua, устраняет перекрывающиеся области и объединяет несколько изображений в полную панораму. Поле зрения объединенного изображения может достигать 360°, что значительно повышает эффективность наблюдения и улучшает визуальное восприятие для пользователя. Обычно после склейки изображения от восьми матриц суммарное поле зрения составляет 360°.

Интеллектуальное слежение

Благодаря передовому алгоритму IP-видеокамера Dahua способна обнаруживать объекты, осуществлять слежение за ними с помощью PTZ-видеокамеры и получать их детализированное изображение.

Охрана периметра

Благодаря алгоритмам глубокого обучения функция охраны периметра способна с высокой точностью отличать людей и транспортные средства от других движущихся объектов. В зонах ограниченного доступа (например, пешеходная зона и зона дорожного движения) за счет такой классификации объектов значительно сократилось количество ложных тревог таких интеллектуальных функций, как детектор пересечения линии и контроль зоны.

- Канал 1 (панорамный):
- 8 × 2 Мп, КМОП-матрица 1/1.8"
- Поле зрения: 1 × 360° (горизонтальное), 103° (вертикальное)
- Канал 2 (PTZ):
- 1 × 4 Мп, КМОП-матрица 1/1.8"
- Канал 2 (PTZ):
- 40x оптическое увеличение, 16x цифровое увеличение
- Канал 2 (PTZ):
- Дальность подсветки до 400 м
- Канал 1 (панорамный):
- Три переключаемых интеллектуальных режима: Охрана периметра, карта толпы, плотность транспортного потока
- Канал 2 (PTZ):
- Три переключаемых интеллектуальных режима: Охрана периметра, метаданные видео, распознавание лиц
- Панорама дополненной реальности, различные метки дополненной реальности на изображении
- Интеллектуальное слежение
- Поддержка систем спутникового позиционирования GPS, BDS
- Оптимизированные кодеки H.265+, H.264+
- WDR, 3D DNR, HLC, BLC, гибкость применения для различных сценариев
- 7 тревожных входов, 3 тревожных выхода, 2 аудиовхода, 2 аудиовыхода, аналоговый видеовыход BNC, RS-485, MicroSD до 512 Гбайт



Плотность толпы

Эта функция на базе алгоритма глубокого обучения позволяет оценивать плотность толпы по изображению и отображать ее на тепловой карте. Она способна определять количество людей и плотность толпы в заданной зоне и позволяет установить порог тревоги. Когда количество людей и плотность толпы в заданной зоне станут больше или меньше заданного порога, будет активирована ответная реакция.

Плотность транспортного потока

С помощью алгоритма глубокого обучения технология определения плотности транспортного потока, разработанная Dahua, анализирует дорожную обстановку по изображению, например количество транспортных средств в определенной зоне. Вы можете задать порог, и если количество транспортных средств будет больше или меньше порогового значения, то будет инициирована заданная реакция.

Распознавание лиц

Технология распознавания лиц, разработанная Dahua, извлекает из изображений обнаруженных лиц их характерные признаки и сравнивает с базой лиц для определения личности человека.

Метаданные видео

С помощью алгоритмов глубокого обучения технология метаданных видео, разработанная компанией Dahua, способна обнаруживать и отслеживать людей и транспорт, выбирая для хранения лучшее изображение и извлекая атрибуты обнаруженных объектов.

Панорама дополненной реальности

Технология панорамы дополненной реальности, разработанная Dahua, обеспечивает широкоугольный обзор за счет панорамного слияния и разделения. Программное обеспечение ставит метки виртуальных видеокамер на карте. Достаточно выбрать нужную метку, чтобы отобразить видео соответствующей видеокамеры, что визуализирует процесс мониторинга и делает его более удобным, а также повышает эффективность управления.

Зона интереса (RoI)

Функция зоны интереса (RoI), разработанная Dahua, позволяет выбрать на изображении определенную область, в которой будет поддерживаться повышенное качество изображения.

Кибербезопасность

IP-видеокамеры Dahua поддерживают ряд ключевых технологий кибербезопасности, такие как безопасные аутентификация и авторизация, протоколы контроля доступа, доверенная защита и шифрование данных при передаче и хранении. Эти технологии значительно повышают уровень безопасности данных и информационной защищенности устройств и предотвращают их заражение вредоносными программами.

Применение

Используется в различных сферах деятельности, таких как дорожное движение, культура, образование, здравоохранение, общественная безопасность и многое другое.

Технические характеристики

Камера

Матрица	Канал 1 (панорамный): 1/1.8" КМОП, 2 Мп Канал 2 (PTZ): 1/1.8" КМОП, 4 Мп
Эффективные пиксели (ГхВ)	Канал 1 (панорамный): 8192x1800 Канал 2 (PTZ): 2560x1440
ПЗУ	Канал 1 (панорамный): 8 Гбайт Канал 2 (PTZ): 8 Гбайт
ОЗУ	Канал 1 (панорамный): 4 Гбайт Канал 2 (PTZ): 2 Гбайт
Развертка	Прогрессивная
Электронный затвор	Авто, вручную (1/3 с ~ 1/100000 с)
Чувствительность	Канал 1 (панорамный): 0.0005 лк (цвет, F1, 30 IRE) 0.0001 лк (ч/б, F1, 30 IRE) Канал 2 (PTZ): 0.001 лк (цвет, F1.4, 30 IRE) 0.0005 лк (ч/б, F1.4, 30 IRE) 0 лк (ИК-подсветка)
Сигнал / шум	>56 дБ
Дальность подсветки	Канал 1 (панорамный): нет Канал 2 (PTZ): ≤400 м
Управление подсветкой	Zoom Prio, авто, вручную
Модуль подсветки	Канал 1 (панорамный): нет Канал 2 (PTZ): 7 ИК-диодов
Настройка по осям	Наклон: -11° ~ 90° Вращение: 0° ~ 360°
Встроенная батарея	Канал 1 (панорамный): литиевая батарея, 3 В Канал 2 (PTZ): литиевая батарея, 3 В

Объектив

Тип	Канал 1 (панорамный): фиксированный Канал 2 (PTZ): моторизованный вариофокальный
Тип крепления	Канал 1 (панорамный): встроенный (M16) Канал 2 (PTZ): модульный
Фокусное расстояние	Канал 1 (панорамный): 2.8 мм Канал 2 (PTZ): 5.5 мм ~ 220 мм
Диафрагма	Канал 1 (панорамный): F1 Канал 2 (PTZ): F1.4

Поле зрения	Канал 1 (панорамный): Горизонталь: 360° Вертикаль: 103° Канал 2 (PTZ): Горизонталь: 61.8° ~ 2.2° Вертикаль: 36.3° ~ 1.3° Диагональ: 69.2° ~ 2.4°			
	Управление диафрагмой Канал 1 (панорамный): нет Канал 2 (PTZ): P-iris			
Минимальная дистанция фокусировки	Канал 1 (панорамный): 1.4 м Канал 2 (PTZ): 0.5 м ~ 2 м			
Дистанция О.Н.Р.И. (DORI)	Обнаружение	Наблюдение	Распознавание	Идентификация
	Канал 1 (панорамный)			
	57.9 м	23.2 м	11.6 м	5.8 м
	Канал 2 (PTZ)			
	3030 м	1204 м	606 м	303 м

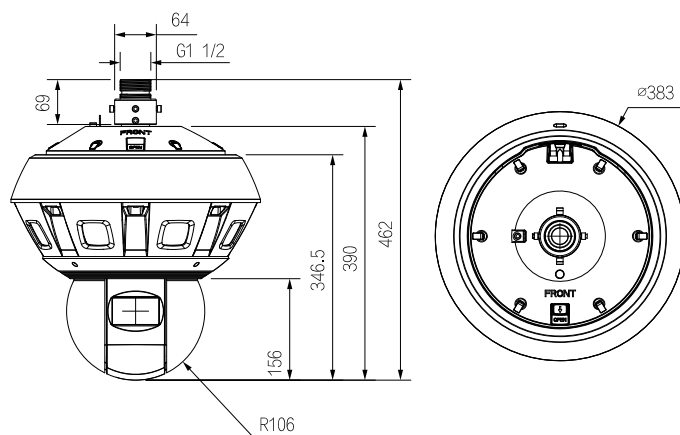
Профессиональная видеоаналитика

Охрана периметра	Канал 1 (панорамный): детектор пересечения линии, контроль зоны, детектор парковки Канал 2 (PTZ): детектор пересечения линии, контроль зоны, детектор парковки, контроль ограждений, детектор быстрого движения, детектор оставленных предметов, детектор унесенных предметов, детектор толпы, детектор празднования
Распознавание лиц	Канал 1 (панорамный): Нет Канал 2 (PTZ): Детектор лиц, отслеживание лиц, снимки лиц, отбор оптимального кадра, отправка оптимального снимка, повышение четкости лиц, автоэкспозиция по лицам, извлечение 6 атрибутов лиц (пол, возраст, очки, медицинская маска, борода, 8 выражений лица (гнев, грусть, отвращение, страх, удивление, спокойствие, радость, замешательство)), выделение лиц (лицо, 1" снимок), режимы отображения снимков (в реальном времени, приоритет качества, оптимальный кадр) Поддерживается до 5 баз лиц, одиночная и групповая регистрация лиц, настройка порога распознавания, сравнение лиц с базой, содержащей до 10000 изображений лиц
Метаданные видео	Канал 1 (панорамный): Нет Канал 2 (PTZ): Обнаружение автомобилей, безмоторного транспорта, лиц и людей, снимки, оптимизация снимков, отправка оптимального снимка лица Атрибуты автомобилей: автомобильный номер, цвет номерной пластины, тип автомобиля, цвет автомобиля, логотип автомобиля, модель автомобиля/год, солнцезащитный козырек, ремень безопасности, курение, разговор по телефону, дополнительный рисунок, талон техосмотра Атрибуты безмоторного транспорта: тип, цвет, количество людей, тип и цвет одежды (верх), шлем Атрибуты людей: пол, тип и цвет одежды (верх/низ), сумка, головной убор, зонтик Атрибуты лиц: пол, возраст, выражение, очки, медицинская маска, борода
Интеллектуальный поиск	Работает совместно с интеллектуальными IP-видеорегистраторами для осуществления детализированного интеллектуального поиска, получения событий и привязки событий к видео
Плотность транспорта	Канал 1 (панорамный): плотность транспорта, тревога превышения количества припаркованных автомобилей, тревога транспортного затора Канал 2 (PTZ): нет
Плотность толпы	Канал 1 (панорамный): карта толпы, глобальная карта толпы, зональная карта толпы, зональный подсчет людей Канал 2 (PTZ): нет
Видео	
Сжатие видео	H.265, H.264 (Base, Main, High), MJPEG (на дополнительном потоке)
Оптимизированные кодеки	H.265+, H.264+
Частота кадров	Канал 1 (панорамный): Основной поток: 8192x1800 @ 1 к/с ~ 25 к/с Дополнительный поток 1: 2048x452 @ 1 к/с ~ 25 к/с Дополнительный поток 2: 3840x832 @ 1 к/с ~ 25 к/с Канал 2 (PTZ): Основной поток: 2560x1440 @ 1 к/с ~ 25 к/с Дополнительный поток 1: 704x576 @ 1 к/с ~ 25 к/с Дополнительный поток 2: 1920x1080 @ 1 к/с ~ 25 к/с
Количество потоков	3
Форматы кадра	Канал 1 (панорамный): Основной поток: 8192x1800, 7680x1680, 5760x1264, 4096x900 Дополнительный поток 1: 2048x452 Дополнительный поток 2: 3840x832, 2560x560 Канал 2 (PTZ): Основной поток: 2560x1440, 1920x1080, 1280x960, 1280x720 Дополнительный поток 1: 704x576, 640x480, 352x288 Дополнительный поток 2: 1920x1080, 1280x960, 1280x720

Контроль видеопотока	CBR, VBR	Точность позиционирования	Поворот: 0.1° Наклон: 0.1°
Размер видеопотока	Канал 1 (панорамный): H.264: 96 Кбит/с ~ 32768 Кбит/с H.265: 38 Кбит/с ~ 29362 Кбит/с По умолчанию: 6144 Кбит/с (8192x1800)	Автоматическая калибровка точности позиционирования	Есть
	Канал 2 (PTZ): H.264: 32 Кбит/с ~ 15872 Кбит/с H.265: 12 Кбит/с ~ 9472 Кбит/с По умолчанию: 6144 Кбит/с (2560x1440)	Удаленный сброс настроек объектива	Есть
Режим "день/ночь"	Канал 1 (панорамный): нет Канал 2 (PTZ): переключение ИК-фильтра	Удаленный сброс настроек PTZ	Есть
Компенсация фоновой засветки	BLC, HLC	Предустановки	300
Широкий динамический диапазон	Канал 1 (панорамный): DWDR Канал 2 (PTZ): WDR (120 дБ)	Турь	8 (до 32 предустановок в туре)
Баланс белого	Авто, естественный, уличное освещение, уличный, вручную, зональный	Шаблоны	5
Усиление сигнала	Авто, вручную	Сканирования	5
Шумоподавление	3D DNR	Возврат в последнее положение	Есть
Обнаружение движения	Есть (4 зоны)	Действия при простое	Предустановка, тур, шаблон, сканирование
Зоны интереса (RoI)	Канал 1 (панорамный): 4 зоны Канал 2 (PTZ): 8 зон	Задания по расписанию	Есть
Стабилизация изображения	Канал 1 (панорамный): нет Канал 2 (PTZ): нет	Трехмерное позиционирование	Есть
Функция "антитуман"	Канал 1 (панорамный): нет Канал 2 (PTZ): оптическая	Ограничение PTZ	Есть
Приватные зоны	Канал 1 (панорамный): 4 зоны Канал 2 (PTZ): 24 зоны (8 для каждой предустановки)	Отображение положения	Есть
Коррекция изображения	Канал 1 (панорамный): нет Канал 2 (PTZ): нет	Отображение информации	Есть
Языки интерфейса	Английский, итальянский, испанский, русский, французский, немецкий, португальский, польский, корейский, чешский, голландский, арабский, испанский	Отображение времени	Есть
Аудио		Перезапуск PTZ	Есть
Сжатие аудио	PCM, G.711a (по умолчанию), G.711mu, G.726, G.723	Сертификация	
Частота дискретизации	8 кГц, 16 кГц, 32 кГц, 48 кГц, 64 кГц	Сертификаты	EN62368-1 (низковольтное оборудование EC) Directive 2014/30/EU (ЭМС EC) 47 CFR FCC Part 15 Subpart B (ЭМС FCC) UL62368-1, CAN/CSA C22.2 No. 62368-1-14 (безопасность UL/cUL)
Сигнализация		Интерфейсы	
Тревожные события	Канал 1 (панорамный): Тревожный вход, отсутствие SD-карты, заполнение SD-карты, ошибка SD-карты, сбой сети, конфликт IP-адресов, несанкционированный доступ, движение, закрытие объектива, изменение сцены, тревога аудиодетектора, изменение интенсивности, пересечение линии, вход в зону, тревога детектора парковки, тревога детектора толпы, тревога транспортного затора, тревога превышения количества припаркованных автомобилей	USB	Нет
	Канал 2 (PTZ): Пересечение линии, вход в зону, тревога детектора парковки, тревога контроля ограждений, быстрое движение, оставленный предмет, унесенный предмет, тревога детектора толпы, тревога детектора праздничатания, распознавание лиц, метаданные видео	RS-485	1 (1200 бит/с ~ 115200 бит/с)
Сеть		Характеристики оптического модуля	Нет
Ethernet	RJ-45 (10 Мбит/с, 100 Мбит/с, 1000 Мбит/с)	HDMI	Нет
SDK и API	Есть	Аудиовыходы	2 (контактный разъем)
Безопасность	Шифрование видео, шифрование прошивки, шифрование конфигурации, дайджест-аутентификация, WSSE, блокировка аккаунта, журналы безопасности, фильтрация IP-адресов и MAC-адресов, генерация и импорт сертификатов X.509, системный журнал, HTTPS, 802.1X, доверенная загрузка, доверенное выполнение, доверенное обновление	Аудиовыходы	2 (контактный разъем)
	Протоколы	ARP, DDNS, DHCP, DNS, FTP, HTTP, ICMP, IGMP, IPv4, IPv6, Multicast, NFS, NTP, P2P, PPPoE, QoS, RTCP, RTMP, RTP, RTSP, SAMBA, SFTP, SMTP, SNMP, TCP, UDP, UPnP	Тревожные входы
Совместимость	ONVIF (S, G, T), CGI	Тревожные выходы	3 (30 В (DC), 1000 мА; 50 В (AC), 500 мА)
Максимальное число подключений	20 (суммарный поток 400 Мбит/с)	Видеовыходы	1 BNC (CVBS)
Периферийное хранение	FTP, SFTP, MicroSD (≤512 Гбайт), NAS, SMB	Электропитание	
Веб-клиенты	Internet Explorer 11, Google Chrome, FireFox	Питание	36 В (DC) ±50%
Клиенты	Smart PSS Lite, DSS	Потребляемая мощность	Базовая: 59 Вт (36 В) Максимальная (WDR, видеоаналитика, ИК-подсветка, PTZ-управление): 99 Вт (36 В)
PTZ		Условия эксплуатации	
Диапазон поворота и наклона	Поворот: 0° ~ 360° (без ограничения) Наклон: -11° ~ 90° (автопереворот 180°)	Рабочая температура	-40°C ~ +70°C
Скорость ручного PTZ-управления	Поворот: 240°/с Наклон: 100°/с	Рабочая влажность	≤95%
Длиннофокусное ограничение скорости	Есть	Температура хранения	-40°C ~ +70°C
		Влажность хранения	≤95%
		Защита	IP66
		Физические параметры	
		Материал корпуса	Металл, пластик
		Размеры	∅ 383 мм × 462 мм 500 мм × 500 мм × 658 мм (в упаковке)
		Масса	Нетто: 14.4 кг Брутто: 20.3 кг
		Способ монтажа	На стену, на потолок, на столб
		Блок питания	В комплекте

Объектив	В комплекте
Выход питания	Нет
Прочее	
Калибровка	Авто, вручную

Размеры, мм



Информация для заказа

Тип	Артикул	Описание
IP-видеокамера	H-PSDW81642MP-A360-D440-DC36V-S3	Мультиматричная 360° панорамная PTZ IP-видеокамера WizMind Hubble с разрешением 8 × 2 Мп
Аксессуары	ADS-180EL-36-1 360180E	Блок питания 36 В (DC)
	PBW059-00	Адаптер крепления
	PFB710C-SG	Крепление на потолок
	PFB710W-SG	Крепление на стену или столб
	PFB7320W	Крепление на стену или столб
	PFA153-SG	Крепление на столб
	TF-P100	Карта памяти MicroSD

Аксессуары

В комплекте



ADS-180EL-36-1 360180E
Блок питания 36 В (DC)



PBW059-00
Адаптер крепления

Опционально



PFB710C-SG
Крепление на потолок



PFB710W-SG
Крепление на стену или столб



PFB7320W
Крепление на стену или столб



PFA153-SG
Крепление на столб



TF-P100P
Карта памяти MicroSD

