

ASC3202B

Контроллер доступа



- Встроенный веб-сервер, поддержка основного и дополнительного режима управления
- В основном режиме контроллер самостоятельно выполняет функции платформы системы контроля доступа и может управлять 19 дополнительными контроллерами
- В дополнительном режиме управления контроллер может быть добавлен на различные платформы системы контроля доступа
- Емкость памяти на 1 000 пользователей, 3 000 отпечатков пальцев и 300 000 записей журнала
- Подключение считывателей карт через интерфейсы Wiegand и RS-485
- Поддержка сетевого протокола TCP/IP и стандартного питания PoE
- На замок подается питание через выход 12 В (DC) с максимальным выходным током 1000 мА
- Поддерживает конфигурирование портов ввода и вывода и экспорт схемы подключения
- Сохраняет данные во внутренней памяти даже при отключении питания

Технические характеристики

Система

Главный процессор	Встроенный микропроцессор
Сетевые протоколы	P2P, IPv4, DNS, DDNS, TCP, UDP
Совместимость	ONVIF, CGI
SDK и API	Есть

Конструктивные особенности

Звуковая сигнализация	Есть
Материал корпуса	Поликарбонат, АБС-пластик

Функции

Веб-интерфейс	Есть
Аутентификация пользователей	По карте, паролю, отпечатку пальца (возможность открытия по комбинации, возможность удаленного открытия двери)
Количество расписаний	128
Количество расписаний праздников	128
Обновление по сети	Есть
Черный список / белый список	Есть
Поддержка внешних считывателей	2 RS-485, 2 Wiegand
Многофакторная аутентификация	Есть
Мониторинг в реальном времени	Есть
Многопользовательская аутентификация	Есть (с платформой)
Типы пользователей	Стандартный, патрульный, VIP, гость, в черном списке, настраиваемый 1, настраиваемый 2 и др.

Емкость памяти

Количество пользователей	1000
Количество отпечатков пальцев	3000
Количество карт	5000
Количество записей журнала	300000

Интерфейсы

RS-485	3
Wiegand	2
Ethernet	1 RJ-45 (10 Мбит/с, 100 Мбит/с)
Тревожные входы	2 (цифровые)
Тревожные выходы	2 (реле)
Настройка тревожных реакций	Есть
Входы кнопки выхода	2
Входы датчика двери	2
Выходы управления дверью	2

Сигнализация

Противокражная сигнализация	Есть
Контроль открытия под принуждением	Есть
Контроль незакрытой двери	Есть
Контроль взлома двери	Есть
Контроль превышения попыток аутентификации по карте	Есть
Контроль открытия по отпечатку под принуждением	Есть

Электропитание

Питание	Стандартное PoE (IEEE 802.3ат, тип 2, класс 4) 12 В (DC)
Потребляемая мощность	В режиме ожидания: ≤2 Вт (без питания периферийных устройств), в рабочем режиме: ≤14.4 Вт (стандартное питание PoE; номинальное напряжение для считывателя карт 12 В, максимальный общий ток 1.2 А), в рабочем режиме: 20.4 Вт (питание 12 В (DC); номинальное напряжение для считывателя карт 12 В, максимальный общий ток 1.4 А; номинальное напряжение для замка 12 В, максимальный общий ток 1.7 А)

Условия эксплуатации

Рабочая температура	-10°C ~ +55°C
Рабочая влажность	5% ~ 95% (без конденсата)
Рабочая среда	Внутри помещений
Защита	IK06

Физические параметры

Монтаж	На поверхность, на рейку
Размеры	186.4 мм × 185.8 мм × 58.3 мм
Размеры упаковки	254 мм × 243 мм × 86 мм
Масса	Брутто: 0.99 кг
Сертификаты	CE, FCC, UL

Информация для заказа

Тип	Артикул	Описание
Контроллер доступа	DHI-ASC3202B	Контроллер доступа, 2 точки доступа

Размеры, мм

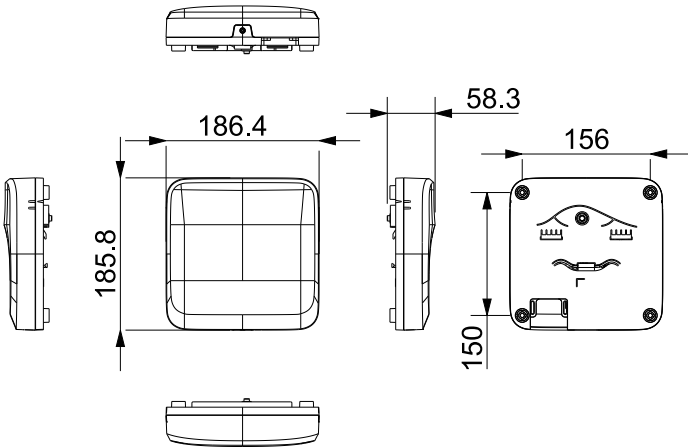


Схема применения

