

# ASR2100H-D

## Считыватель карт доступа



- Считывание карты для открытия двери
- Интерфейсы передачи данных RS-485 и Wiegand-34 (поддержка Wiegand-26 по запросу)
- Звуковая и световая индикация
- Противокражная сигнализация
- Встроенный сторожевой таймер может контролировать состояние оборудования, обнаруживать сбои в его работе, а также осуществлять перезагрузку для обеспечения долгосрочной работы оборудования
- Все коммуникационные порты имеют защиту от перегрузки по току и напряжению
- Класс защиты IP66

### Технические характеристики

#### Базовые характеристики

Тип продукта	Считыватель карт доступа
Звуковые сигналы	Есть
Материал корпуса	Поликарбонат, АБС-пластик

#### Функции

Способы открытия двери	По карте
Поддерживаемые карты	Бесконтактные карты
Поддержка протокола OSDP	Есть

#### Рабочие характеристики

Скорость считывания карт	0.1 с
Дистанция считывания карт	0 см ~ 6 см

#### Интерфейсы

RS-485	1
Wiegand	1 (выход)

#### Сигнализация

Противокражная сигнализация	Есть
-----------------------------	------

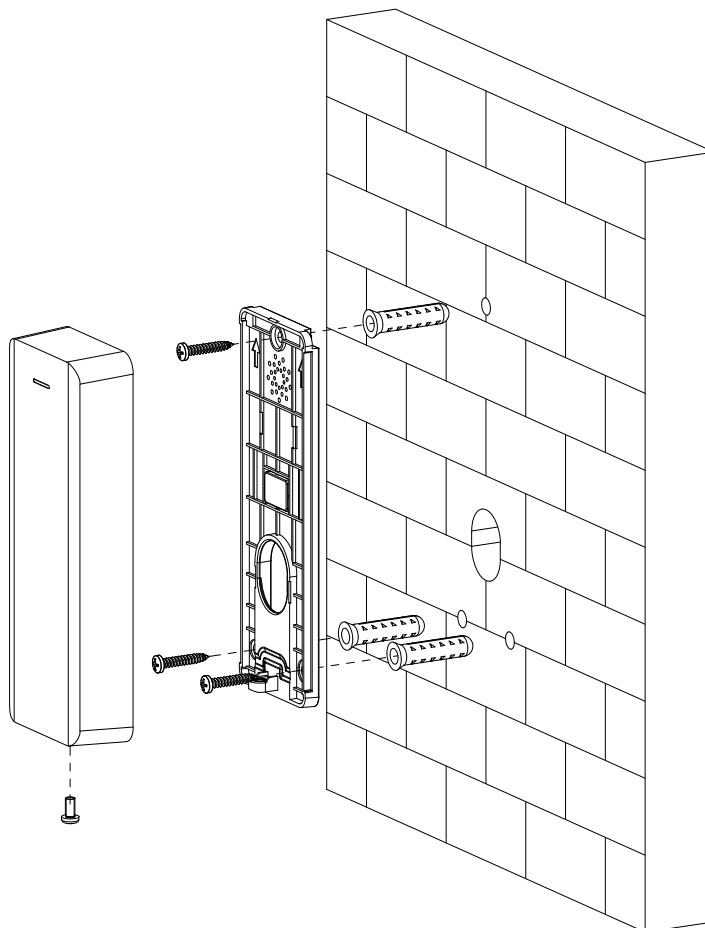
#### Основные характеристики

Питание	12 В (DC), 0.5 А
Защита	IP66
Потребляемая мощность	Режим ожидания: ≤0.48 Вт Рабочий режим: ≤1.2 Вт
Размеры	127 мм × 46 мм × 20 мм
Размеры упаковки	139 мм × 73 мм × 48 мм
Рабочая температура	-30°C ~ +70°C
Рабочая влажность	≤95% (относительная влажность)
Рабочая среда	Вне помещений
Масса	Брутто: 0.104 кг
Монтаж	Накладной

### Информация для заказа

Тип	Артикул	Описание
Считыватель карт доступа	DHI-ASR2100H-D	Влагозащищенный считыватель карт EM-Marin для использования вне помещений

### Монтаж



# ASR2100H-D

## Размеры, мм

