

IPC-HFW3549T1P-AS-PV-S4

Цилиндрическая IP-видеокамера



WizSense

Линейка WizSense, разработанная Dahua Technology, включает в себя продукты и решения, в которых реализован искусственный интеллект на отдельном процессоре с алгоритмами глубокого обучения. WizSense делает акцент на распознавании таких классов объектов, как люди и транспорт, позволяя быстро реагировать именно на них. Благодаря передовым технологиям Dahua эта линейка предлагает интеллектуальные и вместе с тем простые и универсальные продукты и решения.

Обзор серии

3 серия WizSense IP-видеокамер Dahua использует усовершенствованные алгоритмы глубокого обучения для таких интеллектуальных функций, как Охрана периметра и интеллектуальный детектор движения. В то же время реализованная в этой серии технология Starlight обеспечивает высокое качество изображения в условиях слабой освещенности.

Функции

Активное сдерживание с сиреной и подсветкой

IP-видеокамера Dahua, оснащенная функцией активного сдерживания с сиреной и подсветкой, активирует звуковую и световую сигнализацию в случае тревоги и тем самым активно препятствует правонарушению и эффективно его предотвращает. Предусмотрено несколько звуковых схем, и есть возможность настройки собственного звукового сигнала.

Интеллектуальная двойная подсветка

Технология интеллектуальной двойной подсветки, разработанная Dahua, использует умный алгоритм для обнаружения объектов. Обычно в темное время суток включена только ИК-подсветка, но, когда в зоне наблюдения появляется объект, включается подсветка теплого спектра, и видеокамера начинает передавать цветное видео, фиксируя важные события в цвете. Когда объект покидает зону наблюдения, подсветка теплого спектра гасится и снова включается ИК-подсветка, что эффективно снижает световое загрязнение.

SMD 4.0

Технология интеллектуального обнаружения Dahua основана на интеллектуальных алгоритмах, которые классифицируют тип объектов, вызывающих срабатывание детектора движения. Они отфильтровывают объекты, которые не представляют интереса, такие как мелкие и крупные животные, чтобы избежать ложных тревог. При использовании видеокамеры вместе с видеорегистратором с ИИ становится доступна функция Quick Pick, которая облегчает поиск позволяет выбирать среди видеозаписей событий SMD только те, где присутствуют люди или транспорт с сортировкой по совпадению.

- 5 Мп, КМОП-матрица 1/2.7", высокая чувствительность, высокое разрешение
- Максимальный видеопоток 5 Мп (2960×1668) @ 20 к/с, 4 Мп (2688×1520) @ 25 к/с
- Кодек H.265, высокая степень сжатия, сверхмалый размер видеопотока
- Встроенные светодиодная подсветка теплого спектра и ИК-подсветка, максимальная дальность ИК-подсветки 30 м, максимальная дальность светодиодной подсветки 30 м
- RoI, оптимизированные кодеки H.264+/H.265+, ИИ-кодирование для H.264/H.265, гибкая настройка сжатия под различные требования к передаче и хранению данных
- Поворот изображения, WDR, 3D DNR, HLC, BLC, водяные знаки, гибкость применения для различных сценариев
- Видеоаналитика: контроль зоны, детектор пересечения линии (обе функции поддерживают классификацию на людей и транспорт и их точное обнаружение)
- Обнаружение аномалий (движение, закрытие объектива, изменение сцены, звук; отсутствие SD-карты, заполнение SD-карты, ошибка SD-карты; сбой сети, конфликт IP-адресов, несанкционированный доступ, изменение напряжения)
- 1 тревожный вход, 1 тревожный выход, 1 аудиовход, 1 аудиовыход, MicroSD до 256 Гбайт, встроенный двоянный микрофон, встроенный громкоговоритель, двухсторонняя аудиосвязь
- Питание 12 В (DC), PoE
- Класс защиты IP67
- Звуковая и световая сигнализация (красно-синяя подсветка)
- Детектор движения SMD 4.0
- Включение и выключение сигнализации одной кнопкой через тревожный вход



Отключение сигнализации одним нажатием кнопки

Эта удобная и простая в работе функция позволяет отключить и снова включить в мобильном приложении тревожную сигнализацию видеокамеры, что востребовано в разнообразных сценариях применения.

Кибербезопасность

IP-видеокамеры Dahua поддерживают ряд ключевых технологий кибербезопасности, такие как безопасные аутентификация и авторизация, протоколы контроля доступа, доверенная защита и шифрование данных при передаче и хранении. Эти технологии значительно повышают уровень безопасности данных и информационной защищенности устройств и предотвращают их заражение вредоносными программами.

Защита (IP67, широкий диапазон напряжений)

IP67: Видеокамера прошла тщательное тестирование на проникновение влаги и пыли внутрь корпуса. Видеокамера прошла серию строгих испытаний на стойкость к воздействию влаги и пыли и способна работать 30 минут при погружении в воду на глубину 1 м.
Широкий диапазон напряжений: Для входного напряжения видеокамеры допускается отклонение $\pm 30\%$, благодаря чему она хорошо подходит для уличного применения с нестабильными условиями электропитания.

Технические характеристики

Камера	
Матрица	1/2.7" КМОП, 5 Мп
Эффективные пиксели (ГхВ)	2960x1668
ПЗУ	128 Мбайт
ОЗУ	512 Мбайт
Развертка	Прогрессивная
Электронный затвор	Авто, вручную (1/3 с ~ 1/100000 с)
Чувствительность	0.003 лк (цвет, F1, 30 IRE)
	0.0003 лк (ч/б, F1, 30 IRE)
	0 лк (подсветка)
Сигнал / шум	>56 дБ
Дальность подсветки	≤30 м (ИК-подсветка)
	≤30 м (светодиодная подсветка)
Управление подсветкой	Авто, вручную
Модуль подсветки	2 ИК-диода
	2 светодиода теплого спектра
Настройка по осям	Поворот: 0° ~ 360°
	Наклон: 0° ~ 90°
	Вращение: 0° ~ 360°

Объектив				
Тип	Фиксированный			
Тип крепления	Встроенный (M12)			
Фокусное расстояние	2.8 мм / 3.6 мм			
Поле зрения	Горизонталь: 97° / 78°			
	Вертикаль: 70° / 58° Диагональ: 128° / 102°			
Управление диафрагмой	Нет			
Минимальная дистанция фокусировки	1.5 м / 2 м			
Дистанция О.Н.Р.И. (DORI)	Обнаружение	Наблюдение	Распознавание	Идентификация
	Для фокусного расстояния 2.8 мм			
	66 м	26.4 м	13.2 м	6.6 м
	Для фокусного расстояния 3.6 мм			
	78 м	31.2 м	15.6 м	7.8 м

Профессиональная видеоаналитика	
Охрана периметра	Детектор пересечения линии, контроль зоны (с классификацией на людей и транспорт, высокая точность обнаружения)
Интеллектуальный детектор движения	SMD 4.0 (пониженный уровень ложных тревог, увеличенная дальность обнаружения)
Интеллектуальная адаптация к сцене (AI SSA)	Параметры изображения подстраиваются под внешние условия благодаря алгоритмам глубокого обучения
Quick Pick	Работает совместно с интеллектуальными IP-видеорегистраторами для быстрого поиска людей или транспорта среди событий SMD
Интеллектуальный поиск	Работает совместно с интеллектуальными IP-видеорегистраторами для осуществления детализированного интеллектуального поиска, получения событий и привязки событий к видео

Видео	
Сжатие видео	H.265, H.264 (Base, Main, High), MJPEG (на дополнительном потоке)
Оптимизированные кодеки	H.265+, H.264+
ИИ-кодирование	Для кодеков H.265, H.264
Частота кадров	Основной поток: 2880x1620, 2960x1668 @ 1 к/с ~ 20 к/с
	2688x1520 @ 1 к/с ~ 25 к/с
	Дополнительный поток 1: 704x576 @ 1 к/с ~ 25 к/с Дополнительный поток 2: 1920x1080 @ 1 к/с ~ 25 к/с *Приведенные значения для каждого видеопотока являются максимальными; при одновременной передаче нескольких видеопотоков их частота кадров будет уменьшаться в зависимости от доступных вычислительных ресурсов.
Количество потоков	3
Форматы кадра	5M (2880x1620, 2960 x 1668), 4M (2688x1520, 2560x1440), 3M (2304x1296, 2048x1536), 1080p (1920x1080), 960p (1280x960), 720p (1280x720), D1 (704x576), VGA (640x480), CIF (352x288)
Контроль видеопотока	CBR, VBR
Размер видеопотока	H.264: 3 Кбит/с ~ 20480 Кбит/с
	H.265: 3 Кбит/с ~ 20480 Кбит/с

Режим "день/ночь"	Переключение ИК-фильтра (авто, вручную)
Компенсация фоновой засветки	BLC, HLC
Широкий динамический диапазон	WDR (120 дБ)
Адаптация к сцене (SSA)	Есть
Баланс белого	Авто, естественный, уличное освещение, уличный, вручную, зональный
Усиление сигнала	Авто, вручную
Шумоподавление	3D DNR
Обнаружение движения	Есть (4 зоны)
Зоны интереса (RoI)	Есть (4 зоны)
Интеллектуальная подсветка	Есть
Функция "антитуман"	Есть
Поворот изображения	90°, 180°, 270°
Зеркалирование	Есть
Приватные зоны	Есть (8 зон)

Аудио	
Встроенный микрофон	Сдвоенный микрофон
Встроенный громкоговоритель	Есть
Сжатие аудио	PCM, G.711a, G.711mu, G.726, G.723

Сигнализация	
Тревожные события	Отсутствие SD-карты, заполнение SD-карты, ошибка SD-карты, уменьшение срока службы SD-карты (только SD-карты Dahua), сбой сети, конфликт IP-адресов, несанкционированный доступ, движение, закрытие объектива, вход в зону, пересечение линии, изменение сцены, тревога аудиодетектора, изменение напряжения, тревожный вход, SMD, ошибка безопасности

Сеть	
Ethernet	RJ-45 (10 Мбит/с, 100 Мбит/с)
SDK и API	Есть
Протоколы	ARP, DDNS, DHCP, DNS, FTP, HTTP, ICMP, IGMP, IPv4, IPv6, Multicast, NFS, NTP, P2P, PPPoE, QoS, RTCP, RTMP, RTP, RTSP, SAMBA, SFTP, SMTP, SNMP, TCP, UDP, UPnP
Совместимость	ONVIF (S, G, T), CGI
Максимальное число подключений	20 (суммарный поток 72 Мбит/с)
Периферийное хранение	FTP, SFTP, MicroSD (≤256 Гбайт), NAS
Веб-клиенты	Internet Explorer (версии IE8, IE9, IE11), Google Chrome, FireFox
Клиенты	Smart PSS, DSS, DMSS
Мобильные клиенты	iOS, Android
Безопасность	Шифрование видео, шифрование прошивки, шифрование конфигурации, дайджест-аутентификация, WSSSE, блокировка аккаунта, журналы безопасности, фильтрация IP-адресов и MAC-адресов, генерация и импорт сертификатов X.509, системный журнал, HTTPS, 802.1X, доверенная загрузка, доверенное выполнение, доверенное обновление

Сертификация	
Сертификаты	EN62368-1 (низковольтное оборудование ЕС) Directive 2014/30/EU (ЭМС ЕС) 47 CFR FCC Part 15 Subpart B (ЭМС FCC) UL62368-1, CAN/CSA C22.2 No. 62368-1-14 (безопасность UL/cUL)

Интерфейсы	
Аудиовыходы	1 RCA
Аудиовыходы	1 RCA
Тревожные входы	1 (3 В ~ 5 В (DC), 5 мА)
Тревожные выходы	1 (12 В (DC), 300 мА)

Электропитание	
Питание	12 В (DC), PoE (802.3af)
Потребляемая мощность	Базовая: 3.3 Вт (12 В), 4.4 Вт (PoE)
	Максимальная (передача видеопотока, световая и звуковая сигнализация, светодиодная подсветка): 6.8 Вт (12 В), 8.2 Вт (PoE)

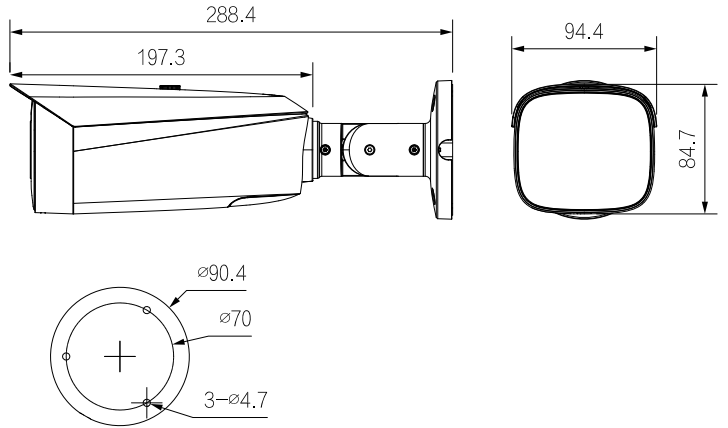
Условия эксплуатации

Рабочая температура	-40°C ~ +60°C
Рабочая влажность	≤95%
Температура хранения	-40°C ~ +60°C
Защита	IP67

Физические параметры

Материал корпуса	Металл, пластик
Размеры	288.4 мм × 94.4 мм × 84.7 мм
Масса	Нетто: 1 кг Брутто: 1.23 кг

Размеры, мм



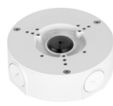
Информация для заказа

Тип	Артикул	Описание
IP-видеокамера	DH-IPC-HFW3549T1P-AS-PV-0280B-S4	Цилиндрическая IP-видеокамера WizSense с разрешением 5 Мп, интеллектуальной двойной подсветкой, активным сдерживанием и фиксированным фокусным расстоянием 2.8 мм
	DH-IPC-HFW3549T1P-AS-PV-0360B-S4	Цилиндрическая IP-видеокамера WizSense с разрешением 5 Мп, интеллектуальной двойной подсветкой, активным сдерживанием и фиксированным фокусным расстоянием 3.6 мм
Аксессуары	PFA135	Монтажная коробка
	PFA130-E	Монтажная коробка
	PFA152-E	Крепление на столб
	PFM321D	Блок питания 12 В (DC), 1 А
	PFM900-E	Контрольно-монтажный тестер
	TF-P100	Карта памяти MicroSD

Аксессуары (опционально)



PFA135
Монтажная коробка



PFA130-E
Монтажная коробка



PFA152-E
Крепление на столб



PFM321D
Блок питания 12 В (DC), 1 А



PFM900-E
Контрольно-монтажный тестер



TF-P100
Карта памяти MicroSD

Монтаж на потолок	Монтаж на стену	Монтаж на столб