

VTM09R

Накладная монтажная коробка с защитой от дождя

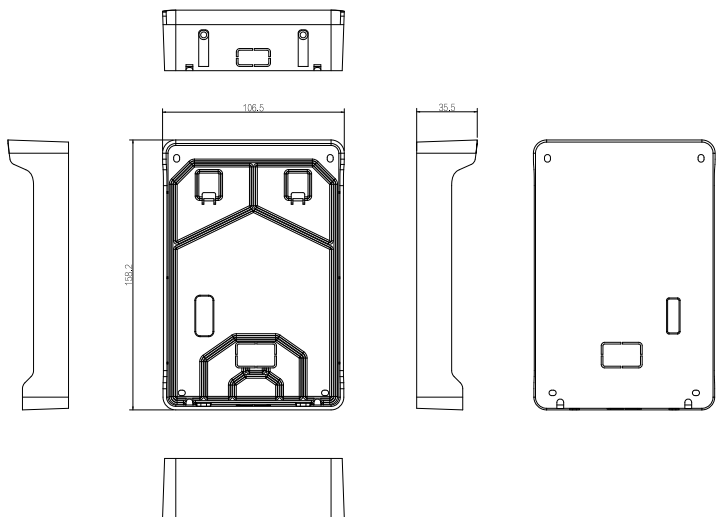
· Накладная монтажная коробка с защитой от дождя для вызывной панели VTO2211G



Технические характеристики

Материал корпуса	Пластик
Цвет	Серебристый
Монтаж	Накладной
Размеры	158,2 мм × 106,5 мм × 35,5 мм
Защита	IP65 (с силиконовым герметиком)
Масса	Нетто: 75,7 г Брутто: 183 г

Размеры, мм



Информация для заказа

Тип	Артикул	Описание
Накладная монтажная коробка с защитой от дождя	VTM09R	Накладная монтажная коробка с защитой от дождя для вызывной панели VTO2211G

Монтаж

