

PFA135

Монтажная коробка



Эстетичный дизайн, предназначено для определенных моделей
Конструкция из алюминия

Технические характеристики

Физические параметры

Материал корпуса	Алюминий
Размеры	Ø 90 мм × 34.1 мм
Резьба	M20 (G1/2")
Максимальная нагрузка	1 кг
Масса	0.16 кг
Цвет	Белый

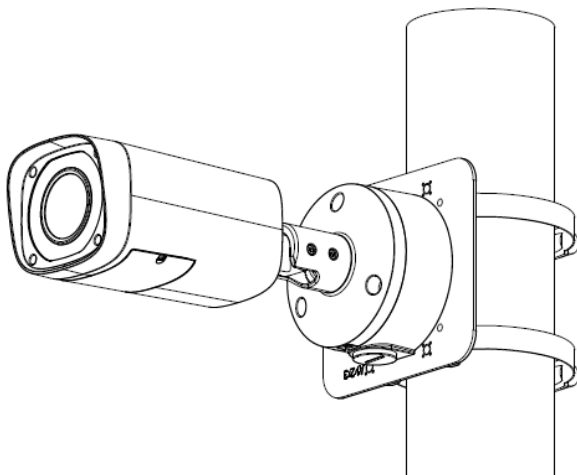
Условия эксплуатации

Рабочая температура	-40°C ~ +60°C
Рабочая влажность	0% ~ 90%

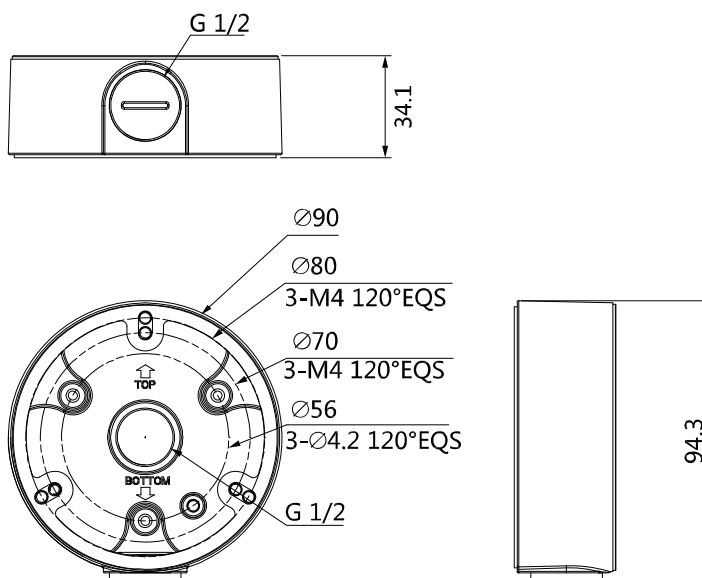
Информация для заказа

Тип	Артикул	Описание
Аксессуары для видеокамер	DH-PFA135	Монтажная коробка
	PFA135	Монтажная коробка

Монтаж



Размеры, мм



Комплектация

- Монтажная коробка, 1 шт.
- Винты M4×12, 3 шт.
- Винты ST4×25, 3 шт.
- Пластиковые дюбели, 3 шт.
- Водонепроницаемое соединение, 1 шт.
- Ключ, 1 шт.