

PFA134

Монтажная коробка



Эстетичный дизайн, предназначено для определенных моделей
Прочная металлическая конструкция

Технические характеристики

Физические параметры

| | |
|-----------------------|--|
| Материал корпуса | Алюминий, электролитически оцинкованная холоднокатаная сталь |
| Размеры | Ø 90 мм × 35 мм |
| Резьба | M20 (G1/2") |
| Максимальная нагрузка | 1 кг |
| Масса | 0.26 кг |
| Цвет | Белый |

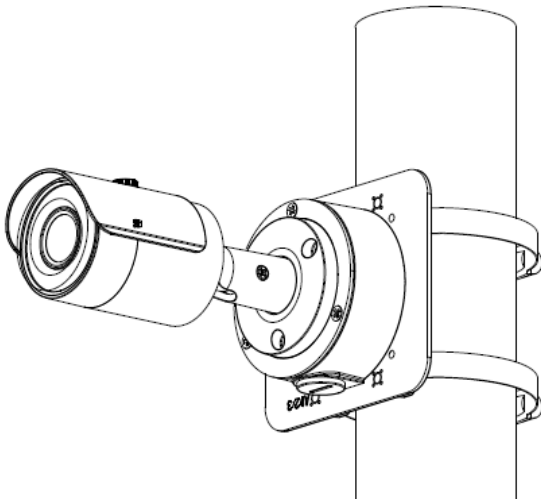
Условия эксплуатации

| | |
|---------------------|---------------|
| Рабочая температура | -40°C ~ +60°C |
| Рабочая влажность | 0% ~ 90% |

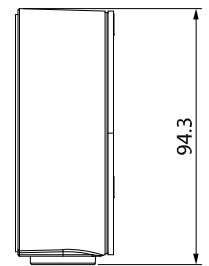
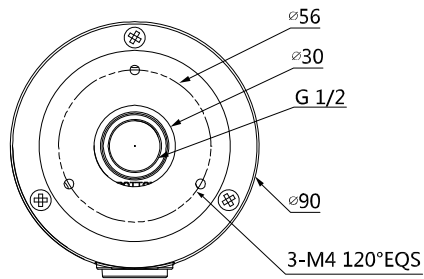
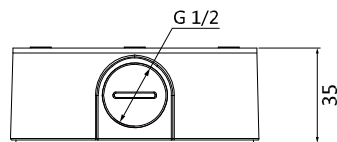
Информация для заказа

| Тип | Артикул | Описание |
|---------------------------|-----------|-------------------|
| Аксессуары для видеокамер | DH-PFA134 | Монтажная коробка |
| | PFA134 | Монтажная коробка |

Монтаж



Размеры, мм



Комплектация

- Монтажная коробка, 1 шт.
- Винты M4×10, 3 шт.
- Винты ST4×25, 3 шт.
- Пластиковые дюбели, 3 шт.
- Водонепроницаемое соединение, 1 шт.
- Ключ, 1 шт.