

ICS1-W2(868)

Умная розетка



- Двухсторонняя радиосвязь
- Отображает состояние с помощью светодиодного индикатора
- Поддерживает облачное обновление и автоматическое восстановление при сбое облачного обновления
- Обеспечивает защиту от перегрузки по току, перенапряжения и перегрева
- Измеряет напряжение, силу тока и температуру
- Собирает статистику энергопотребления с возможностью ее обновления
- Можно выбирать между бистабильным и импульсным режимами управления выходом

Обзор серии

Умная розетка представляет собой удобное и интуитивно понятное устройство, которое используется для включения или выключения питания. Умной розеткой можно управлять удаленно через мобильное приложение, настроить ее включение и выключение по расписанию или автоматическое включение по тревоге или при постановке или снятии с охраны системы.

Применение

Подходит для сценариев применения, где приоритет отдается удаленному управлению, электробезопасности и энергоэффективности, например для использования в домах, магазинах и офисных зданиях.

Основные характеристики

Питание	100 В ~ 240 В (AC), 50 Гц / 60 Гц
Потребляемая мощность	0.3 Вт
Рабочая температура	-10°C ~ +55°C (внутри помещения)
Рабочая влажность	10 % ~ 90 % (без конденсата)
Температура хранения	-10°C ~ +55°C
Влажность хранения	10 % ~ 90 % (без конденсата)
Размеры	52 мм x 52 мм x 82 мм
Монтаж	Установка в удлинитель или розетку
Масса нетто	0.083 кг
Материал корпуса	Поликарбонат
Сертификаты	CE

Технические характеристики

Интерфейсы

Кнопки	1 для нескольких функций (закрывание или размыкание цепи, восстановление заводских настроек, сопряжение)
Индикаторы	1 для нескольких состояний (сопряжение, передача данных)

Функции

Удаленное обновление	Обновление через Интернет
Считывание данных	Уровень сигнала

Беспроводная сеть

Рабочие частоты	868 МГц
Дальность передачи сигнала	1600 м на открытом пространстве
Мощность передатчика	16 дБм
Тип связи	Двухсторонняя
Стандарт шифрования	AES-128
Псевдослучайная перестройка рабочей частоты	Есть

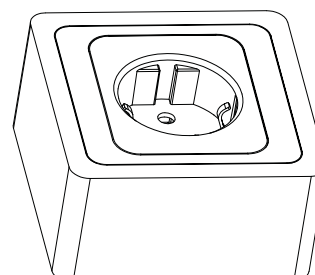
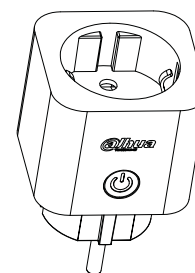
Мониторинг

Мониторинг данных	Есть
Тип данных	Ток, напряжение, температура
Измерение тока	0 А ~ 16 А Точность: уровень 1.0 и выше
Измерение напряжения	0 В ~ 250 В Точность: уровень 1.0 и выше
Измерение температуры	0°C ~ +55 °C Точность: ±2% или ±2°C
Тревожная сигнализация	Тревоги перегрузки по току, перенапряжения и перегрева

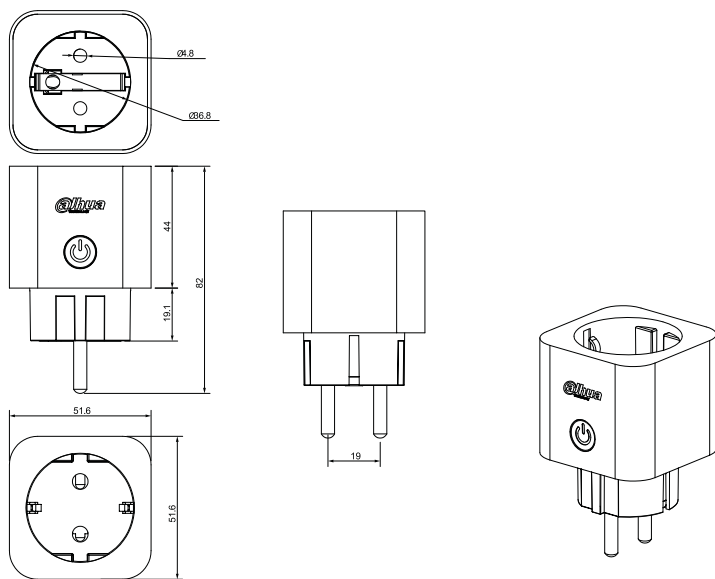
Информация для заказа

Тип	Артикул	Описание
Охранная сигнализация	ICS1-W2(868)	Умная розетка

Монтаж



Размеры, мм



Применение

