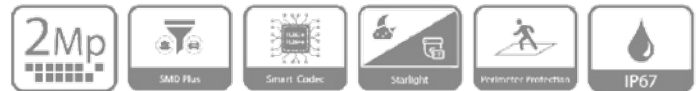


IPC-HDW88641-AS-0280SN

Купольная IP-видеокамера



- 2 Мп, КМОП-матрица 1/2.8", высокая чувствительность, высокое разрешение
- Максимальный видеопоток 2 Мп (1920×1080) @ 25 к/с
- H.265, высокая степень сжатия
- Максимальная дальность ИК-подсветки 50 м
- RoI, H.265+, H.264+, гибкая настройка сжатия под различные требования к передаче и хранению данных
- Поворот изображения, WDR, "день/ночь", 3D DNR, HLC, BLC, водяные знаки, гибкость применения для различных сценариев
- MicroSD до 256 Гбайт, встроенный микрофон
- Питание 12 В (DC), PoE
- Класс защиты IP67



Особенности

Интеграция	Совместимость с управляющими системами ЕЦХД Совместимость с Системой первичного приёма видеопотока (СПРВ) "Plug & Play"
Подключение	Автоматическое подключение посредством сканирования QR-кода СПРВ, либо посредством MAC

Электропитание

Питание	12 V DC/PoE
Потребление	1.8 Вт ... 9.8 Вт

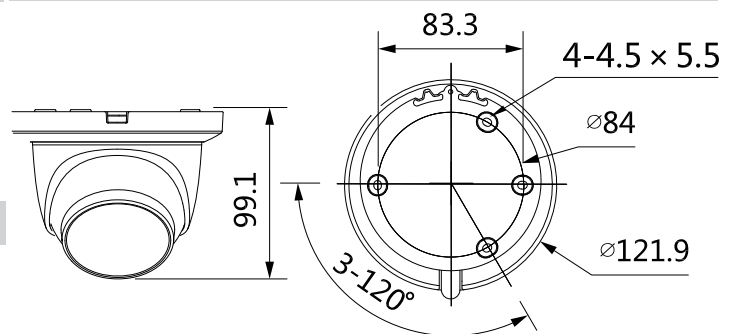
Эксплуатация

Рабочие условия	-40 °C to +60 °C, относительная влажность ≤ 95%
Класс защиты	IP67; IK10

Общие данные

Материал корпуса	Металл
Размеры	∅ 121.9 мм × 99.1 мм
Масса нетто	0.48 кг
Масса брутто	0.66 кг

Размеры, мм



Технические характеристики

Камера

Матрица	1/2.8" КМОП, 2 Мп
Эффективные пиксели (ГxВ)	1920x1080
ПЗУ	128 Мбайт
ОЗУ	256 Мбайт
Развертка	Прогрессивная
Электронный затвор	Авто, вручную (1/3 с ~ 1/100000 с)
Чувствительность	0.002 лк (цвет, F1.6, 30 IRE) 0.0002 лк (ч/б, F1.6, 30 IRE) 0 лк (ИК-подсветка)
Сигнал / шум	>56 дБ
Дальность подсветки	≤50 м
Управление подсветкой	Авто, вручную
Модуль подсветки	2 ИК-диода
Настройка по осям	Поворот: 0° ~ 360° Наклон: 0° ~ 78° Вращение: 0° ~ 360°

Объектив

Тип	Фиксированный
Тип крепления	Встроенный (M12)
Фокусное расстояние	2.8 мм / 3.6 мм / 6 мм
Диафрагма	F1.6
Поле зрения	Горизонталь: 106° / 87° / 54° Вертикаль: 57° / 46° / 29° Диагональ: 126° / 104° / 63°
Управление диафрагмой	Нет
Минимальная дистанция фокусировки	0.6 м / 1.2 м / 2.5 м

Видео

Сжатие видео	H.265, H.264 (Base, Main, High), MJPEG (на дополнительном потоке)
Оптимизированные кодеки	H.265+, H.264+
Частота кадров	Основной поток: 1920x1080 @ 1 к/с ~ 25 к/с Дополнительный поток 1: 704x576 @ 1 к/с ~ 25 к/с Дополнительный поток 2: 1280x720 @ 1 к/с ~ 25 к/с
Количество потоков	3
Форматы кадра	1080p (1920x1080), 960p (1280x960), 720p (1280x720), D1 (704x576), VGA (640x480), CIF (352x288)
Контроль видеопотока	CBR, VBR
Размер видеопотока	H.264: 3 Кбит/с ~ 8192 Кбит/с H.265: 3 Кбит/с ~ 8192 Кбит/с
Режим "день/ночь"	Переключение ИК-фильтра (авто, вручную)
Компенсация фоновой засветки	BLC, HLC
Широкий динамический диапазон	WDR (120 дБ)
Баланс белого	Авто, естественный, уличное освещение, уличный, вручную, зональный
Усиление сигнала	Авто, вручную
Шумоподавление	3D DNR
Обнаружение движения	Есть (4 зоны)
Зоны интереса (RoI)	Есть (4 зоны)
Интеллектуальная подсветка	Есть
Поворот изображения	90°, 180°, 270°
Зеркалирование	Есть
Приватные зоны	Есть (4 зоны)

Аудио

Встроенный микрофон	Есть
Сжатие аудио	G.711a, G.711mu, G.726

Сеть

Ethernet	RJ-45 (10 Мбит/с, 100 Мбит/с)
Протоколы	ARP, DDNS, DHCP, DNS, FTP, HTTP, ICMP, IGMP, IPv4, IPv6, Multicast, NFS, NTP, PPPoE, QoS, RTCP, RTMP, RTP, RTSP, SFTP, SMTP, SNMP, TCP, UDP, UPnP
Безопасность	Шифрование видео, шифрование прошивки, шифрование конфигурации, дайджест-аутентификация, WSSE, блокировка учетной записи, журналы безопасности, фильтрация IP-адресов и MAC-адресов, генерация и импорт сертификатов X.509, системный журнал, HTTPS, 802.1X, доверенная загрузка, доверенное выполнение, доверенное обновление
Совместимость	ONVIF (S, G, T), CGI, P2P, Milestone, Genetec
SDK и API	Есть
Адаптация к сцене	Есть
Максимальное число подключений	20 (суммарный поток 64 Мбит/с)
Периферийное хранение	FTP, SFTP, MicroSD (≤256 Гбайт), NAS
Веб-клиенты	Internet Explorer 8, 9, 11, Google Chrome, FireFox