

IPC-HFW2841TP-Z(A)S

Цилиндрическая IP-видеокамера



WizSense

Линейка WizSense, разработанная Dahua Technology, включает в себя продукты и решения, в которых реализован искусственный интеллект на отдельном процессоре с алгоритмами глубокого обучения. WizSense делает акцент на распознавании таких классов объектов, как люди и транспорт, позволяя быстро реагировать именно на них. Благодаря передовым технологиям Dahua эта линейка предлагает интеллектуальные и вместе с тем простые и универсальные продукты и решения.

Обзор серии

2 серия WizSense IP-видеокамер Dahua использует усовершенствованные алгоритмы глубокого обучения для таких интеллектуальных функций, как охрана периметра и детектор движения SMD Plus. В то же время реализованная в этой серии технология Starlight обеспечивает высокое качество изображения в условиях слабой освещенности.

Функции

SMD Plus

Интеллектуальный детектор движения SMD Plus умеет эффективно классифицировать такие объекты на наблюдаемой сцене, как люди и автомобили. Детектор отфильтровывает ложные тревоги, вызванные объектами, которые не представляют интереса, что позволяет обеспечить эффективную и точную тревожную сигнализацию.

Оптимизированные кодеки H.265+ и H.264+

Благодаря передовому алгоритму контроля размера видеопотока с адаптацией к наблюдаемой сцене оптимизированные кодеки Dahua обеспечивают более эффективное сжатие видео, чем стандартные кодеки H.265 и H.264, при сохранении высокого качества изображения и экономии средств на хранение и передачу данных.

Охрана периметра

Благодаря алгоритмам глубокого обучения функция охраны периметра способна с высокой точностью отличать людей и транспортные средства от других движущихся объектов. В зонах ограниченного доступа (например, пешеходная зона и зона дорожного движения) за счет такой классификации объектов значительно сократилось количество ложных тревог таких интеллектуальных функций, как детектор пересечения линии и контроль зоны.

- 8 Мп, КМОП-матрица 1/2.7", высокая чувствительность, высокое разрешение
- Максимальный видеопоток 8 Мп (3840×2160) @ 20 к/с, 4 Мп (2688×1520) @ 25 к/с
- H.265, высокая степень сжатия
- Максимальная дальность ИК-подсветки 60 м
- RoI, H.265+, H.264+, гибкая настройка сжатия под различные требования к передаче и хранению данных
- Поворот изображения, WDR, 3D DNR, HLC, BLC, водяные знаки, гибкость применения для различных сценариев
- Интеллектуальные функции контроля зоны и пересечения линии (классификация на людей и транспорт и высокая точность)
- Обнаружение аномалий (движение, закрытие объектива, звук; отсутствие, заполнение или ошибка SD-карты; сбой сети, конфликт IP-адресов, несанкционированный доступ, изменение напряжения)
- 1 тревожный вход, 1 тревожный выход (-ZAS); 1 аудиовход, 1 аудиовыход (-ZAS); встроенный микрофон, MicroSD до 256 Гбайт
- Питание 12 В (DC), PoE
- Класс защиты IP67, IK10 (опционально)
- Детектор движения SMD Plus



Широкий динамический диапазон

Передовая технология расширения динамического диапазона (WDR) позволяет получать четкое и информативное изображение даже при сильной контрастности. Яркие и темные участки изображения получаются четкими даже при наличии очень ярких источников освещения или фоновой засветке.

Кибербезопасность

IP-видеокамеры Dahua поддерживают ряд ключевых технологий кибербезопасности, такие как безопасные аутентификация и авторизация, протоколы контроля доступа, доверенная защита и шифрование данных при передаче и хранении. Эти технологии значительно повышают уровень безопасности данных и информационной защищенности устройств и предотвращают их заражение вредоносными программами.

Защита (IP67, широкий диапазон напряжений)

IP67: Видеокамера прошла тщательное тестирование на проникновение влаги и пыли внутрь корпуса. Видеокамера прошла серию строгих испытаний на стойкость к воздействию влаги и пыли и способна работать 30 минут при погружении в воду на глубину 1 м. Широкий диапазон напряжений: Для входного напряжения видеокамеры допустимо отклонение $\pm 30\%$, благодаря чему она хорошо подходит для уличного применения с нестабильными условиями электропитания.

Технические характеристики				
Камера				
Матрица	1/2.7" КМОП, 8 Мп			
Эффективные пиксели (ГхВ)	3840x2160			
ПЗУ	128 Мбайт			
ОЗУ	256 Мбайт			
Развертка	Прогрессивная			
Электронный затвор	Авто, вручную (1/3 с ~ 1/100000 с)			
Чувствительность	0.008 лк (цвет, F1.5, 30 IRE) 0.0008 лк (ч/б, F1.5, 30 IRE) 0 лк (ИК-подсветка)			
Сигнал / шум	>56 дБ			
Дальность подсветки	≤60 м			
Управление подсветкой	Авто, вручную			
Модуль подсветки	4 ИК-диода			
Настройка по осям	Поворот: 0° ~ 360° Наклон: 0° ~ 90° Вращение: 0° ~ 360°			
Объектив				
Тип	Моторизованный вариофокальный			
Тип крепления	Встроенный (M14)			
Фокусное расстояние	2.7 мм ~ 13.5 мм			
Диафрагма	F1.5			
Поле зрения	Горизонталь: 113° ~ 31° Вертикаль: 58° ~ 18° Диагональ: 138° ~ 36°			
Управление диафрагмой	Нет			
Минимальная дистанция фокусировки	0.8 м			
Дистанция О.Н.Р.И. (DORI)	Обнаружение	Наблюдение	Распознавание	Идентификация
	Для фокусного расстояния 2.7 мм			
	85.3 м	34.1 м	17.1 м	8.5 м
	Для фокусного расстояния 13.5 мм			
280 м	112 м	56 м	28 м	
Профессиональная видеоаналитика				
Охрана периметра	Детектор пересечения линии, контроль зоны (обе функции с классификацией на людей и транспорт)			
Интеллектуальный поиск	Работает совместно с интеллектуальными IP-видеорегистраторами для осуществления детализованного интеллектуального поиска, получения событий и привязки событий к видео			
Видео				
Сжатие видео	H.265, H.264 (Base, Main, High), MJPEG (на дополнительном потоке)			
Оптимизированные кодеки	H.265+, H.264+			
Частота кадров	Основной поток: 3840x2160 @ 1 к/с ~ 20 к/с, 2688x1520 @ 1 к/с ~ 25 к/с Дополнительный поток 1: 704x576 @ 1 к/с ~ 25 к/с *Приведенные значения для каждого видеопотока являются максимальными; при одновременной передаче нескольких видеопотоков их частота кадров будет уменьшаться в зависимости от доступных вычислительных ресурсов.			
Количество потоков	2			
Форматы кадра	8M (3840x2160), 6M (3072x2048), 5M (3072x1728, 2880x1620), 4M (2688x1520), 3M (2048x1536, 2304x1296), 1080p (1920x1080), 960p (1280x960), 720p (1280x720), D1 (704x576), VGA (640x480), CIF (352x288)			
Контроль видеопотока	CBR, VBR			
Размер видеопотока	H.264: 32 Кбит/с ~ 8192 Кбит/с H.265: 12 Кбит/с ~ 8192 Кбит/с			
Режим "день/ночь"	Переключение ИК-фильтра (авто, вручную)			
Компенсация фоновой засветки	BLC, HLC			
Широкий динамический диапазон	WDR (120 дБ)			
Баланс белого	Авто, естественный, уличное освещение, уличный, вручную, зональный			

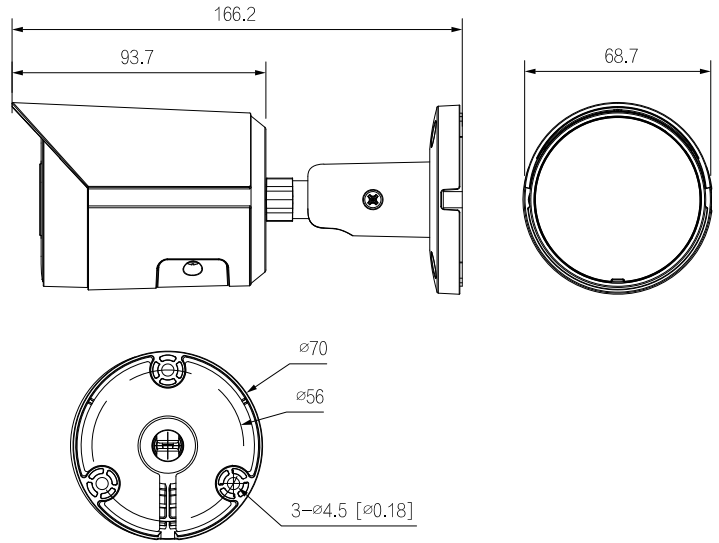
Усиление сигнала	Авто, вручную
Шумоподавление	3D DNR
Обнаружение движения	Есть (4 зоны)
Зоны интереса (RoI)	Есть (4 зоны)
Интеллектуальная подсветка	Есть
Функция "антитуман"	Есть
Поворот изображения	90°, 180°, 270° (90° и 270° при разрешении 4М или ниже)
Зеркалирование	Есть
Приватные зоны	Есть (4 зоны)
Аудио	
Встроенный микрофон	Есть
Сжатие аудио	G.711a, G.711mu, PCM, G.726
Сигнализация	
Тревожные события	Отсутствие SD-карты, заполнение SD-карты, ошибка SD-карты, сбой сети, конфликт IP-адресов, несанкционированный доступ, обнаружение движения, закрытие объектива, пересечение линии, вход в зону, тревога аудиодетектора, изменение напряжения, расфокусировка, тревожный вход (-ZAS), SMD, ошибка безопасности
Сеть	
Ethernet	RJ-45 (10 Мбит/с, 100 Мбит/с)
Протоколы	ARP, Bonjour, DDNS, DHCP, DNS, FTP, HTTP, ICMP, IGMP, IPv4, IPv6, Multicast, NFS, NTP, P2P, PPPoE, QoS, RTCP, RTMP, RTP, RTSP, SFTP, SMTP, TCP, UDP, UPnP
Безопасность	Шифрование видео, шифрование прошивки, шифрование конфигурации, дайджест-аутентификация, WSSE, блокировка учетной записи, журналы безопасности, фильтрация IP-адресов и MAC-адресов, генерация и импорт сертификатов X.509, системный журнал, HTTPS, 802.1X, доверенная загрузка, доверенное выполнение, доверенное обновление
Совместимость	ONVIF (S, G, T), CGI
SDK и API	Есть
Максимальное число подключений	20 (суммарный поток 48 Мбит/с)
Периферийное хранение	FTP, SFTP, MicroSD (≤256 Гбайт), NAS
Веб-клиенты	Internet Explorer, Google Chrome, Firefox
Клиенты	Smart PSS Lite, DSS, DMSS
Мобильные клиенты	iOS, Android
Сертификация	
Сертификаты	EN62368-1 (низковольтное оборудование ЕС) Directive 2014/30/EU (ЭМС ЕС) 47 CFR FCC Part 15 Subpart B (ЭМС FCC) UL62368-1, CAN/CSA C22.2 No. 62368-1-14 (безопасность UL/cUL)
Интерфейсы	
Аудиовходы	1 RCA (-ZAS)
Аудиовыходы	1 RCA (-ZAS)
Тревожные входы	1 (3 В ~ 5 В (DC), 5 мА) (-ZAS)
Тревожные выходы	1 (12 В (DC), 300 мА) (-ZAS)
Электропитание	
Питание	12 В (DC), PoE (802.3af)
Потребляемая мощность	-ZS: Базовая: 2.7 Вт (12 В), 3.6 Вт (PoE) Максимальная (H.265+, максимальное разрешение, максимальный видеопоток, максимальная интенсивность ИК-подсветки, WDR, видеоаналитика): 8.3 Вт (12 В), 9.6 Вт (PoE)
	-ZAS: Базовая: 2.7 Вт (12 В), 3.6 Вт (PoE) Максимальная (H.265+, максимальное разрешение, максимальный видеопоток, максимальная интенсивность ИК-подсветки, WDR, видеоаналитика): 8.4 Вт (12 В), 9.7 Вт (PoE)
Условия эксплуатации	
Рабочая температура	-30°C ~ +60°C
Рабочая влажность	≤95%

Температура хранения	-40°C ~ +60°C
Влажность хранения	≤95%
Защита	IP67, IK10 (опционально)
Физические параметры	
Материал корпуса	Металл
Размеры	238.5 мм × 90.7 мм × 90.7 мм
Масса	Нетто: 0.74 кг (-ZS), 0.98 кг (-ZAS), Брутто: 0.77 кг (-ZS), 1.01 кг (-ZAS)

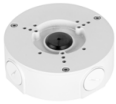
Информация для заказа

Тип	Артикул	Описание
IP-видеокамера	DH-IPC-HFW2841TP-ZS-27135	Цилиндрическая IP-видеокамера WizSense с разрешением 8 Мп, моторизованным варифокальным объективом с фокусным расстоянием 2.7 мм ~ 13.5 мм и ИК-подсветкой
	DH-IPC-HFW2841TP-ZAS-27135	Цилиндрическая IP-видеокамера WizSense с разрешением 8 Мп, моторизованным варифокальным объективом с фокусным расстоянием 2.7 мм ~ 13.5 мм и ИК-подсветкой
Аксессуары	PFA130-E	Монтажная коробка
	PFA152-E	Крепление на столб
	PFM321D	Блок питания 12 В (DC), 1 А
	PFM900-E	Контрольно-монтажный тестер
	TF-P100	Карта памяти MicroSD

Размеры, мм



Аксессуары (опционально)



PFA130-E
Монтажная коробка IP66



PFA152-E
Крепление на столб



PFM321D
Блок питания 12 В (DC), 1 А



PFM900-E
Контрольно-монтажный тестер



TF-P100
Карта памяти MicroSD

Монтаж на потолок	Монтаж на коробку	Монтаж на столб (вертикальный)
	PFA130-E	PFA130-E + PFA152-E
