

DH-IPC-HFW1230S1-S5

Câmera de rede Bullet de foco fixo IR modelo de entrada de 2MP



- Sensor de imagem CMOS de 1/2,8" e 2MP, baixa iluminação, alta definição de imagem
- Saídas de no máximo 2 MP (1920 × 1080) em 25/30 fps
- Codec H.265, alta taxa de compactação, ultrabaixa taxa de bits
- Iluminador IR eficiente integrado, e a distância máxima de iluminação é de 30 m
- ROI, SMART H.264/H.265+, codificação flexível, aplicável a vários ambientes de largura de banda e armazenamento
- Modo de rotação, DWDR, 3D NR, HLC, BLC, marca d'água digital, aplicável a várias cenas de monitoramento
- Detecção de anormalidade: Detecção de movimento, sabotagem de vídeo, desconexão de rede, conflito de endereço IP, acesso ilegal
- Fonte de alimentação 12 V CC / PoE
- Classe de proteção IP67



Visão geral da série

Com recursos de instalação simples, fácil operação e alta relação custo-desempenho, a câmera de rede da série com modelo econômico mais acessível da Dahua é aplicável a cenas de pequeno e médio portes como casas/residências, lojas de varejo de pequeno porte e outras empresas de pequeno e médio portes.

Funções

Smart H.265+ & Smart H.264+

Com um algoritmo avançado de controle de taxa adaptável de cena, a tecnologia de codificação inteligente da Dahua alcança maior eficiência de codificação do que a codificação H.265 e H.264, fornecendo vídeo de alta qualidade e reduzindo custos de armazenamento e transmissão.

Detecção de movimento

Quando os objetos em movimento aparecem na imagem de monitoramento, a tecnologia Dahua de detecção de movimentos (geral) dispara alarmes ou registros.

Iluminação inteligente

A tecnologia Dahua de iluminação inteligente pode exibir a imagem no ambiente com baixa iluminância ou ambiente completamente escuro. De acordo com a distância dos alvos a câmera ajusta automaticamente a intensidade das iluminações para exibir os detalhes do alvo em movimento.

Giro da imagem

Para cenas estreitas e longas, a tecnologia de giro de imagem Dahua vira a imagem em 90°/180°/270° para realizar uma melhor vigilância no modo de rotação.

Segurança cibernética

A câmera de rede Dahua é equipada com uma série de tecnologias de segurança essenciais como autenticação e autorização de segurança, controle de acessos, proteção confiável, transmissão criptografada e armazenamento criptografado que aprimoram sua defesa de segurança e proteção de dados e evitam que programas prejudiciais invadam o dispositivo.

Proteção (IP67, tensão ampla)

IP67: A câmera passa por uma série de testes rigorosos quanto a poeira e imersão. Possui função à prova de poeira e o gabinete pode funcionar normalmente após imersão em um metro de profundidade por 30 minutos.

Ampla tensão: A câmera permite $\pm 30\%$ (para algumas fontes de alimentação) de tolerância de tensão de entrada (ampla faixa de tensão) e é amplamente aplicada em ambientes externos com tensão instável.

Especificações técnicas

Câmera

Sensor de imagem	CMOS de 1/2,8"
Resolução máxima	1920 (H) x 1080 (V)
ROM	16MB
RAM	64MB
Sistema de varredura	Progressivo
Velocidade do obturador eletrônico	Automático / Manual, 1/3 s - 1/100000 s
Iluminação mínima	0,01 lux em F2.0
Proporção S/N (sinal/ruído)	>56 dB
Distância de iluminação	30m (98,4ft)
Controle de iluminação ligado/desligado	Automático/manual
Número iluminador	1 (LEDs IV)
Alcance de Panorâmica/Inclinação/Rotação	Panorâmica: 0° a 360° Inclinação: 0° a 90° Rotação: 0° a 360°

Lente

Tipo de lente	Focal fixa				
Montagem da lente	M12				
Distância focal	2,8 mm, 3,6 mm				
Abertura máxima	2,8 mm: F2.0 3,6 mm: F2.0				
Campo de visão	2,8 mm: Horizontal: 102°; Vertical: 54°; Diagonal: 120 ° 3,6 mm: Horizontal: 84°; Vertical: 45°; Diagonal: 100 °				
Controle da íris	Fixa				
Distância próxima de foco	2,8 mm: 0,5m (1,6ft) 3,6 mm: 0,8m				
Alcance do DORI	Lente	Detectar	Observar	Reconhecer	Identificar
	2,8 mm	38,6 m	15,4 m	7,7 m	3,9 m
	3,6 mm	49,7 m	19,9 m	9,9 m	5,0 m

Vídeo

Compressão de vídeo	H.265; H.264; H.264B; MJPEG (compatíveis somente em Transmissão secundária)
Smart Codec	Smart H.265+/Smart H.264+
Taxa de quadros de vídeo	Transmissão primária: 1920 x 1080 (1 fps - 25/30 fps) Transmissão secundária: 704 x 576 (1 fps-25 fps) 704 x 480 (1 fps-30 fps)
Capacidade de transmissão	2 fluxos
Resolução	1080p (1920 x 1080); 1.3M(1280 x 960);720p (1280 x 720); D1 (704 x 576/704 x 480); VGA (640 x 480); CIF (352 x 288/352 x 240)
Controle da taxa de bits	CBR/VBR
Taxa de bits de vídeo	H.264: 32 kbps-6144 kbps H.265: 12 kbps-6400 kbps

Dia/noite	Automático (ICR)/Colorido/P/B
BLC	Sim
HLC	Sim
WDR	DWDR
Balanco de branco	Automático/natural/iluminação pública/ambientes externos/manual/personalizado por região
Controle de ganho	Automático/manual
Redução de ruído	3D NR
Deteção de movimento	Desligado/ligado (4 áreas, retangular)
Região de interesse (ROI)	Sim (4 áreas)
Iluminação inteligente	Sim
Rotação da imagem	0°/90°/180°/270° (apresenta 90°/270° com resolução de 1080p e inferior)
Espelhamento	Sim
Máscara de privacidade	4 áreas

Alarme

Eventos de alarme	Desconexão de rede; Conflito de endereço IP; acesso ilegal; deteção de movimento; sabotagem de vídeo; exceção à segurança
-------------------	---

Rede

Rede	RJ-45 (10/100 Base-T)
SDK e API	Sim
Segurança cibernética	Criptografia de vídeo; criptografia de configuração; Digest; WSSE; bloqueio de conta; registros de segurança; geração e importação da certificação X.509; HTTPS; inicialização confiável; execução confiável; atualização confiável
Protocolo de rede	IPv4; IPv6; HTTP; TCP; UDP; ARP; RTP; RTSP; SMTP; FTP; DHCP; DNS; NTP; Multicast
Interoperabilidade	ONVIF (Perfil S/Perfil T); CGI; P2P; Genetec
Usuário/Host	6 (total de largura de banda: 36 M)
Armazenamento	FTP
Navegador	IE Chrome Firefox
Software de gerenciamento	Smart PSS; DSS; DMSS
Mobile Client	IOS; Android

Certificação

Certificações	CE-LVD: EN62368-1 CE-EMC: Diretiva de compatibilidade eletromagnética 2014/30/EU FCC: 47 CFR FCC Parte 15, Subparte B
---------------	---

Alimentação

Fonte de alimentação	12 VCC/PoE (802.3af)
Consumo de energia	Consumo básico de energia: 1,4W (12 VCC); 2,2W (PoE) Consumo máximo de energia (ICR + H.265+Intensidade de IR): 3,3W (12 VCC); 4,3W (PoE)

Firmware

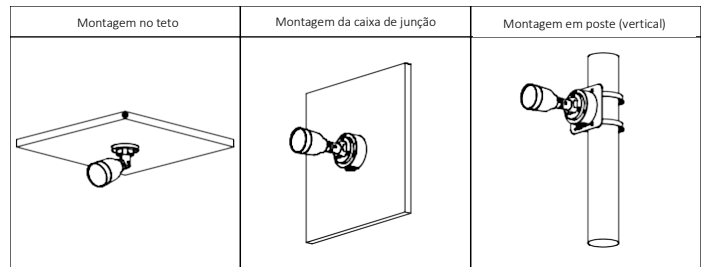
Firmware	Equipamento entregue com a versão mais atual do firmware.
----------	---

Especificações ambientais

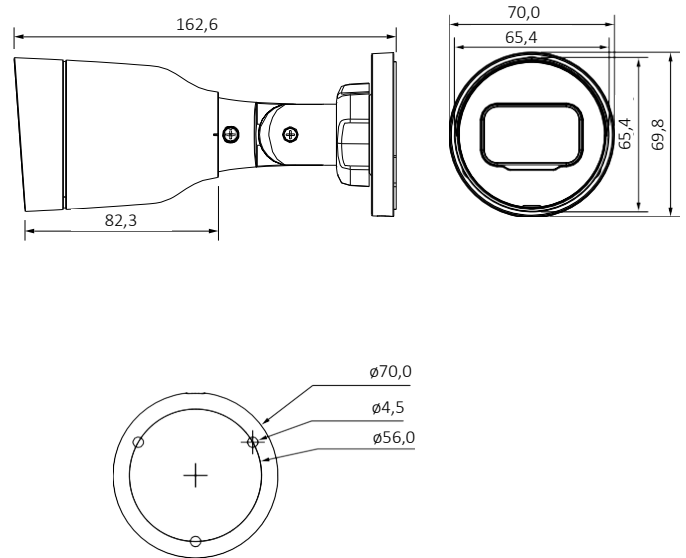
Condições de funcionamento	-40 °C a +60 °C / menos de ≤ 95% UR
Temperatura de armazenamento	-40 °C a +60 °C
Proteção	IP67

Estrutura

Invólucro	Metal + plástico
Medidas do produto	162,6 mm × Ø70 mm
Peso líquido	0,22 kg
Peso bruto	0,34 kg



Dimensões em mm



Informações sobre pedidos

Tipo	Nº de peça	Descrição
Câmera de 2MP	DH-IPC-HFW1230S1P-S5	Câmera de rede Bullet de foco fixo IR modelo de entrada de 2MP, PAL
	DH-IPC-HFW1230S1N-S5	Câmera de rede Bullet de foco fixo IR modelo de entrada de 2MP, NTSC
Acessórios (opcional)	PFA134	Caixa de conexão
	PFA152-E	Montagem em poste
	PFM321D	Adaptador de alimentação 12VCC 1A
	LR1002-1ET/1EC	Ethernet de longo alcance de entrada única sobre extensor coaxial
	PFM900-E	Testador de montagem integrado

Acessórios

Opcional:



PFA134
Caixa de conexão



PFA152-E
Montagem em poste



PFM321D
Adaptador de alimentação 12VCC 1A



LR1002-1ET/1EC
Ethernet de longo alcance de entrada única sobre extensor coaxial



PFM900-E
Testador de montagem integrado