

DH-IPC-HDBW1230E-S5

Câmera de rede dome focal fixa IR de entrada de 2 MP



- Sensor de imagem CMOS de 2 MP, 1/2,8", baixa iluminância, alta definição de imagem
- Saídas máx. 2 MP (1920 × 1080) a 25/30 fps
- Codec H.265, alta taxa de compressão, taxa de bits ultrabaixa
- Iluminador IR eficiente integrado e máx. distância de iluminação é de 30 m
- ROI, SMART H.264+/H.265+, codificação flexível, aplicável a vários ambientes de largura de banda e armazenamento
- Modo de rotação, DWDR, 3D NR, HLC, BLC, marca d'água digital, aplicável a várias cenas de monitoramento
- Detecção de anormalidades: detecção de movimento, violação de vídeo, desconexão de rede, conflito de IP, acesso ilegal
- Fonte de alimentação 12V DC/PoE
- Proteção IP67, IK10



Visão geral da série

Com recursos de instalação simples, fácil operação e alta relação custo-desempenho, a câmera de rede da série Dahua Entry é aplicável a ambientes de pequeno e médio porte, como casas/residências, lojas de varejo de pequeno porte e outros locais de pequeno e médio porte. empreendimentos.

Funções

Inteligente H.265+ e Inteligente H.264+

Com algoritmo avançado de controle de taxa adaptável à cena, a tecnologia de codificação inteligente da Dahua alcança maior eficiência de codificação do que H.265 e H.264, fornece vídeo de alta qualidade e reduz o custo de armazenamento e transmissão.

Detector de movimento

Quando objetos em movimento aparecem na imagem de monitoramento, a tecnologia Dahua Motion Detection (General) aciona alarmes ou registros.

Iluminação Inteligente

A tecnologia Dahua Smart Illumination pode exibir imagens em ambientes de baixa iluminância ou completamente escuros. De acordo com a distância dos alvos, a câmera ajusta automaticamente a intensidade da iluminação para exibir os detalhes do alvo em movimento.

Virar imagem

Para cenas estreitas e longas, a tecnologia de inversão de imagem da Dahua inverte a imagem em 90°/180°/270° para obter melhor vigilância no modo de rotação.

Ciber segurança

A câmera de rede Dahua está equipada com uma série de tecnologias importantes de segurança, como autenticação e autorização de segurança, controle de acesso, proteção confiável, transmissão criptografada e armazenamento criptografado, que melhoram sua defesa de segurança e proteção de dados e evitam que programas maliciosos invadam o dispositivo.

Proteção (IP67, IK10, ampla tensão)

IP67: A câmera passa por uma série de testes rigorosos de poeira e imersão. Possui função à prova de poeira e o gabinete pode funcionar normalmente após imersão em água profunda de 1 m por 30 minutos.

IK10: O invólucro pode suportar o golpe mais de 5 vezes de um martelo de 5 kg caindo de uma altura de 40 cm (a energia de impacto é 20J).

Ampla tensão: A câmera permite tolerância de tensão de entrada de ±30% (para algumas fontes de alimentação) (ampla faixa de tensão) e é amplamente aplicada em ambientes externos com tensão instável.

Especificação técnica**Câmera**

Sensor de imagem	CMOS de 1/2,8"
Máx. Resolução	1920 (H) × 1080 (V)
ROM	16MB
BATER	64MB
Sistema de digitalização	Progressivo
Velocidade do obturador eletrônico	Auto/Manual 1/3 s–1/100.000 s
Min. Iluminação	0,01 Lux @F2,0
Relação S/R	> 56 dB
Distância de iluminação	30 m (98,4 pés)
Controle liga/desliga do iluminador	Automático/Manual
Número do iluminador	3 (LED infravermelho)
Faixa de panorâmica/inclinação/rotação	Panorâmica: 0°–355° Inclinação: 0° –65° Rotação: 0°–355°

Lente

Tipo de lente	Foco fixo				
Montagem da lente	M12				
Comprimento focal	2,8mm; 3,6mm				
Máx. Abertura	2,8 mm: F2.0 3,6 mm: F2.0				
Campo de visão	2,8 mm: Horizontal: 102°; Verticais: 54°; Diagonal: 120° 3,6mm: Horizontal: 84°; Verticais: 45°; Diagonal: 100°				
Controle de Íris	Fixo				
Perto da distância de foco	2,8 mm: 0,5 m (1,6 pés) 3,6 mm: 0,8 m (2,6 pés)				
Distância DORI	Lente	Detectar	Observar	Reconhecer	Identificar
	2,8mm	38,6 metros (126,6 pés)	15,4 metros (50,5 pés)	7,7 metros (25,3 pés)	3,9m (12,8 pés)
	3,6mm	49,7 metros (163,1 pés)	19,9 metros (65,3 pés)	9,9 metros (32,5 pés)	5,0m (16,4 pés)

Vídeo

Compressão de vídeo	H.265; H.264; H.264B; MJPEG (suportado apenas pelo substream)
Codec inteligente	H.265+ inteligente/H.264+ inteligente
Taxa de quadros de vídeo	Convencional: 1920 × 1080 (1 fps–25/30 fps) Transmissão Secundária: 704 × 576 (1 fps–25 fps) 704 × 480 (1 fps–30 fps)
Capacidade de transmissão	2 fluxos
Resolução	1080p (1920×1080); 1,3M (1280×960); 720p (1280×720); D1 (704×576/704×480); VGA (640×480); CIF (352 × 288/352 × 240)
Controle de taxa de bits	CBR/VBR
Taxa de bits de vídeo	H.264: 32kbps–6144kbps H.265: 12kbps–6400kbps

Dia noite	Automático (ICR)/Cor/P/B
BLC	Sim
CHL	Sim
WDR	DWDR
Balanco de branco	Auto; natural; lâmpada de rua; ar livre; manual; costume regional
Ganhar controle	Automático/Manual
Redução de ruído	NR 3D
Detector de movimento	DESLIGADO/LIGADO (4 áreas, retangular)
Região de interesse (Rol)	Sim (4 áreas)
Iluminação Inteligente	Sim
Rotação de imagem	0°/90°/180°/270° (Suporta 90°/270° com resolução de 1080p e inferior)
Espelho	Sim
Mascaramento de privacidade	4 áreas

Alarme

Evento de alarme	Desconexão de rede; Conflito de IP; acesso ilegal; detector de movimento; adulteração de vídeo; exceção de segurança
------------------	--

Rede

Rede	RJ-45 (10/100 Base-T)
SDK e API	Sim
Ciber segurança	Criptografia de vídeo; criptografia de configuração; Digerir; WSSE; bloqueio de conta; registros de segurança; geração e importação de certificação X.509; HTTPS; inicialização confiável; execução confiável; atualização confiável
Protocolo de rede	IPv4; IPv6; HTTP; TCP; UDP; PRA; RTP; RTSP; SMTP; FTP; DHCP; DNS; NTP; Multitransmissão
Interoperabilidade	ONVIF (Perfil S/Perfil T); CGI; P2P; Genetec
Usuário/anfitrião	6 (Largura de banda total: 36 M)
Armazenar	FTP
Navegador	IE Chrome Firefox
Software de gerenciamento	PSS inteligente; SAD; DMSS
Cliente móvel	IOS; Android

Certificação

Certificações	CE-LVD: EN62368-1 CE-EMC: Diretiva de Compatibilidade Eletromagnética 2014/30/UE FCC: 47 CFR FCC Parte 15, Subparte B
---------------	---

Poder

Fonte de energia	12V CC/PoE (802.3af)
Consumo de energia	Consumo básico de energia: 1,6W (12V DC); 2,2 W (PoE) Máx. consumo de energia (ICR + H.265 + intensidade IR): 4,4W (12V DC); 5,1 W (PoE)

Ambiente

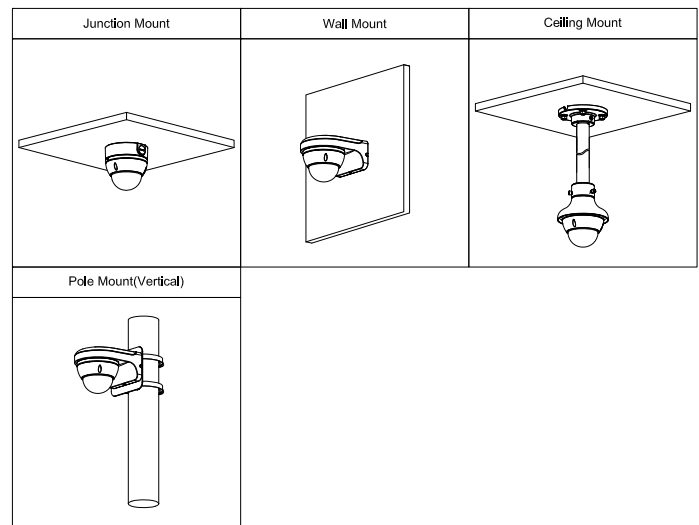
Condições de funcionamento	- 40°C a +60°C (-40°F a +140°F)/menos de ≤ 95%
Temperatura de armazenamento	- 40°C a +60°C (-40°F a +140°F)
Proteção	IP67; IK10

Estrutura

Invólucro	Metal
Dimensões do produto	81 mm x Ø109,9 mm (3,2" x Ø4,3")
Peso líquido	0,35kg (0,7lb)
Peso bruto	0,50 kg (1,1 lb)

Firmware

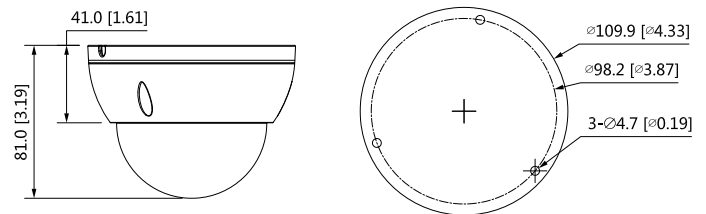
Firmware	Equipamento entregue com a versão mais atual do firmware.
----------	---



Informações sobre pedidos

Tipo	Número da peça	Descrição
2 MP Câmera	DH-IPC-HDBW1230EP-S5	Câmera de rede dome focal fixa IR de entrada de 2 MP, PAL
	DH-IPC-HDBW1230EN-S5	Câmera de rede dome focal fixa IR de entrada de 2 MP, NTSC
Acessórios (opcional)	PFA136	Caixa de junção
	PFB203W	Suporte de parede
	PFA152-E	Montagem em poste
	PFA106	Adaptador de montagem
	PFB220C	Montagem no teto
	PFM321D	Adaptador de energia DC12V1A
	LR1002-1ET/1EC	Extensor coaxial Ethernet de longo alcance de porta única
PFM900-E	Testador de montagem integrado	

Dimensões (mm[polegada])



Acessórios

Opcional:



PFA136
Caixa de junção



PFB203W
Suporte de parede



PFA152-E
Montagem em poste



PFA106
Adaptador de montagem



PFB220C
Montagem no teto



PFM321D
Potência DC12V1A
Adaptador



LR1002-1ET/1EC
Porta única longa
Alcance Ethernet através
Extensor coaxial



PFM900-E
Montagem Integrada
Testador