

DH-IPC-HDBW5442E-ZE

Câmera de rede Dome WizMind à prova de vandalismo IR varifocal de 4 MP



Lançado pela Dahua Technology, o Dahua WizMind é um portfólio completo de soluções composto por produtos orientados a projetos, incluindo IPC, IVSS, NVR, PTZ, XVR, térmica e plataforma de software que adota algoritmos de aprendizagem profunda líderes do setor. Com foco nos requisitos do cliente, a WizMind fornece soluções de IA precisas, confiáveis e abrangentes para setores verticais.

Visão geral da série

Impulsionada por algoritmos de aprendizagem profunda, a câmera de rede Dahua WizMind Série S oferece uma variedade de funções inteligentes que melhoram muito a precisão da análise de áudio e vídeo. Suporta metadados de vídeo, detecção inteligente de som, detecção de rosto, proteção de perímetro, contagem de pessoas e muito mais. A câmera também adota tecnologia avançada de processamento de imagem alimentada por IA e possui o efeito de visão noturna Deeplight. A câmera é à prova de poeira, água e vandalismo e possui certificação IP67 e IK10 (o tipo de proteção varia dependendo do modelo).

Funções

Imagem alimentada por IA

Com a tecnologia AI ISP, a câmera é capaz de se adaptar facilmente às cenas, produzindo imagens de alta qualidade que revelam os detalhes dos alvos.

Proteção de Perímetro

Com algoritmo de aprendizagem profunda, a tecnologia Dahua Perimeter Protection pode reconhecer humanos e veículos com precisão. Em áreas restritas (como áreas de pedestres e áreas de veículos), os falsos alarmes de detecção inteligente com base no tipo de alvo (como armadilhagem, intrusão, movimentação rápida, detecção de estacionamento, detecção de vadiagem e detecção de aglomeração) são amplamente reduzidos.

Detecção de rosto

A tecnologia Dahua Face Detection pode detectar o rosto na imagem. Com algoritmo de aprendizagem profunda, a tecnologia suporta detecção, rastreamento, captura e seleção da melhor imagem facial e, em seguida, gera instantâneos faciais.

Detecção Inteligente de Som

Com algoritmos de aprendizagem profunda, a tecnologia Dahua Smart Sound Detection pode detectar e identificar sons de gritos, vidros quebrados e muito mais.

*** Os parâmetros e folhas de dados abaixo só podem ser aplicados à série 5442-Z-S3.**

- Sensor de imagem CMOS de 4 MP 1/1,8", baixa luminância e imagem de alta definição.
- Saídas máx. 4MP (2688×1520) a 25/30 fps.
- LED IR integrado e máx. a distância de iluminação é de 40 m.
- ROI, SVC, SMART H.264+/H.265+, AI H.264/H.265, codificação após filtro, codificação flexível, aplicável a vários ambientes de largura de banda e armazenamento.
- Modo de rotação, WDR, 3D NR, HLC, BLC, marca d'água digital, aplicável a diversas cenas de monitoramento.
- Com algoritmo de aprendizado profundo, ele suporta: metadados de vídeo, detecção inteligente de som, IVS, detecção de rosto, detecção inteligente de objetos e contagem de pessoas, etc.
- Alarme: 2 entradas, 1 saída; áudio: 1 entrada, 1 saída; suporta máx. Cartão Micro SD de 512 GB, MIC integrado.
- Fonte de alimentação 12 VCC/24 VCA/PoE; ePoE.
- Proteção IP67 e IK10.
- SMD 3.0.



Contando pessoas

Com o algoritmo de aprendizagem profunda, a tecnologia Dahua People Counting pode rastrear e processar alvos móveis do corpo humano para obter estatísticas precisas de número de entrada, número de saída e número de área de entrada.

Metadados de vídeo

Com algoritmo de aprendizagem profunda, a tecnologia Dahua Video Metadata pode detectar, rastrear, capturar veículos, veículos não motorizados e pessoas, além de selecionar as melhores imagens e extrair atributos.

Cyber segurança

As câmeras de rede Dahua empregam uma série de tecnologias de segurança, incluindo autenticação e autorização de segurança, protocolos de controle de acesso, proteção confiável, transmissão criptografada e armazenamento criptografado. Essas tecnologias melhoram a defesa da câmera contra ameaças cibernéticas externas e evitam que programas maliciosos comprometam o dispositivo.

Proteção (IP67, IK10, Ampla Tensão)

IP67: A câmera passa por uma série de testes rigorosos de poeira e imersão. Possui função à prova de poeira e o gabinete pode funcionar normalmente após imersão em água profunda de 1 m por 30 minutos. IK10: O invólucro pode suportar o golpe mais de 5 vezes de um martelo de 5 kg caindo de uma altura de 40 cm (a energia de impacto é 20J). Ampla tensão: A câmera permite tolerância de tensão de entrada de ±30% (para algumas fontes de alimentação) (ampla faixa de tensão) e é amplamente aplicada em ambientes externos com tensão instável.

Especificação técnica

Câmera

Sensor de imagem	CMOS de 1/1,8"
Máx. Resolução	2688 (H) × 1520 (V)
ROM	4GB
RAM	1 GB
Sistema de digitalização	Progressivo
Velocidade do obturador eletrônico	Auto/Manual 1/3 s–1/100.000 s
Min. Iluminação	0,0007 lux@F1,8 (Cor, 30 IRE) 0,0004 lux@F1,8 (P/B, 30 IRE) 0 lux (Iluminador ligado)
Relação S/R	> 56dB
Distância de iluminação	Até 40 m (131,23 pés) (IR)
Controle liga/desliga do iluminador	Auto; Zoomprio; Manual
Número do iluminador	3 (LED infravermelho)
Ajuste de ângulo	Panorâmica: 0°–355° Inclinação: 0°–65° Rotação: 0°–355°

Lente

Tipo de lente	Varifocal motorizado				
Montagem da lente	φ14				
Comprimento focal	2,7mm–12mm				
Máx. Abertura	F1.8				
Campo de visão	H: 115°–47°; V: 62°–27°; D: 137°–54°				
Controle de Íris	Auto				
Perto da distância de foco	1,5 m (4,92 pés)				
DORI	Lente	Detectar	Observar	Reconhecer	Identificar
	C	57,5 m (188,65 pés)	23,0m (75,46 pés)	11,5 m (37,73 pés)	5,8m (19,03 pés)
	T	130,8m (429,13 pés)	52,3 m (171,59 pés)	26,2 m (85,96 pés)	13,1m (42,98 pés)
Distância	*DORI (Detectar, Observar, Reconhecer, Identificar) é um sistema padrão (EN-62676-4) para definir a capacidade de uma pessoa que assiste ao vídeo distinguir pessoas ou objetos dentro de uma área coberta. Os números nesta tabela não refletem as distâncias das funções inteligentes. Para distâncias de função inteligente, consulte o manual de instalação e comissionamento/ferramenta de design de projeto.				

Inteligência

IVS (proteção de perímetro)	Intrusão, tripwire, movimento rápido (as três funções suportam a classificação e detecção precisa de veículos e humanos); detecção de vadiagem, reunião de pessoas e detecção de estacionamento
Detecção Inteligente de Objetos	Objeto abandonado inteligente; objeto perdido inteligente
SMD	SMD 3.0

AcuPick	Usa algoritmos de aprendizado profundo e funciona com dispositivos de back-end para combinar alvos com precisão, como pessoas e veículos motorizados, e pesquisar vídeos ao vivo e gravados para localizar alvos rapidamente.
IA SSA	Sim
Detecção de rosto	Detecção de rosto; acompanhar; instantâneo; otimização de instantâneo; upload ideal de instantâneo de rosto; realce facial; exposição facial; extração de atributos faciais incluindo 6 atributos e 8 expressões; instantâneo de rosto definido como rosto, foto de uma polegada ou personalizado; estratégias de instantâneo (instantâneo em tempo real, prioridade de qualidade e instantâneo de otimização); filtro de ângulo facial; configuração de tempo de otimização
Contando pessoas	Contagem de pessoas Tripwire, geração e exportação de relatório (dia/semana/mês/ano); contagem de pessoas em área e gerenciamento de filas, gerando e exportando relatório (dia/semana/mês); Podem ser definidas 4 regras para tripwire, contagem de pessoas na área e gerenciamento de filas.
Mapa de calor	Sim
Metadados de vídeo	Veículo motorizado, veículo não motorizado, rosto, detecção de corpo humano; acompanhar; instantâneo; otimização de instantâneo; upload ideal de instantâneo de rosto. Atributos do veículo motorizado: tipo de veículo, cor do veículo, logotipo do veículo e outros atributos: cinto de segurança, fumar, chamar. Atributos do veículo não motorizado: tipo, cor, número de pessoas, tipo e cor da capota, chapéu. Atributos do corpo humano: gênero, tipo e cor da parte superior/inferior, bolsa, chapéu e guarda-chuva. Atributos faciais: sexo, idade, expressões, olhos, máscara facial e barba.
Busca inteligente	Trabalhe em conjunto com o Smart NVR para realizar pesquisa inteligente refinada, extração de eventos e fusão com vídeos de eventos
Detecção Inteligente de Som	Sim

Vídeo

Compressão de vídeo	H.265; H.264; H.264H; H.264B; MJPEG (suportado apenas pelo substream)
Codec inteligente	Inteligente H.265+; Inteligente H.264+
Codificação de IA	AI H.265; AIH.264
Taxa de quadros de vídeo	Fluxo principal: 2688 × 1520 (1 fps – 25/30 fps) / 1920 × 1080 (1 fps – 50/60 fps) Transmissão secundária: D1@(1–25/30 fps) Terceira transmissão: 1080p@(1–25/30 fps) Quarta transmissão: 720p@(1–25/30 fps) *Os valores acima são os máximos. taxas de quadros de cada fluxo; para fluxos múltiplos, os valores estarão sujeitos à capacidade total de codificação.
Capacidade de transmissão	4 fluxos
Resolução	4M (2688×1520); 3,6M (2560×1440); 3M (2048×1536); 3M (2304×1296); 1080p (1920×1080); 1,3M (1280×960); 720p (1280×720); D1 (704×576/704×480); VGA (640×480); CIF (352 × 288/352 × 240)
Controle de taxa de bits	CBR/VBR
Taxa de bits de vídeo	H.264: 32 kbps–16384 kbps; H.265: 12kbps–11008kbps
Dia noite	Automático (ICR)/Cor/P/B
BLC	Sim
CHL	Sim
WDR	140dB
Auto-adaptação de cena (SSA)	Sim

Balço de branco	Auto; natural; lâmpada de rua; ar livre; manual; costume regional
Ganhar controle	Auto
Redução de ruído	NR 3D
Detector de movimento	DESLIGADO/LIGADO (4 áreas, retangular)
Região de interesse (RoI)	Sim (4 áreas)
Estabilização de imagem	Estabilização Eletrônica de Imagem (EIS)
Iluminação Inteligente	Sim
Desembaçar	Sim
Rotação de imagem	0°/90°/180°/270° (Suporta 90°/270° com resolução 4M (2688 x 1520) e inferior)
Espelho	Sim
Mascaramento de privacidade	8 áreas
PMD	Sim

Áudio

MIC embutido	Sim
Compressão de áudio	G.711a; G.711Mu; PCM; G.726; G.723

Alarme

Evento de alarme	Sem cartão SD; Cartão SD cheio; Erro no cartão SD; desconexão da rede; Conflito de IP; acesso ilegal; detector de movimento; adulteração de vídeo; fio de disparo; intrusão; movendo rápido; objeto abandonado; objeto perdido; detecção de vadiagem; reunião de pessoas; detecção de estacionamento; mudança de cena; detecção de áudio; detecção de tensão; alarme externo; detecção de rosto; metadados de vídeo; SMD; contagem de pessoas na área; detecção de permanência; contagem de pessoas; detecção de erros de números de pessoas; alarme de número de pessoas na fila; alarme de tempo de fila; Exceção de segurança; detecção de desfocagem
------------------	--

Rede

Porta de rede	RJ-45 (Aprimoramento Base-T 10/100)
SDK e API	Sim
Protocolo de rede	IPv4; IPv6; HTTP; TCP; UDP; PRA; RTP; RTSP; RTCP; RTMP; SMTP; FTP; SFTP; DHCP; DNS; DDNS; QoS; UPnP; NTP; Multitransmissão; ICMP; IGMP; NFS; SAMBA; PPPoE; SNMP; P2P
Interoperabilidade	ONVIF (Perfil S/Perfil G/Perfil T); CGI
Usuário/anfitrião	20 (Largura de banda total: 80 M)
Armazenar	FTP; SFTP; Cartão Micro SD (suporta no máximo 512 GB); NAS
Navegador	IE: IE 9 e posterior Chrome: Chrome 102 e posterior Firefox: Firefox 88 e posterior
Software de gerenciamento	SmartPSS Lite; SAD; DMSS
Cliente Móvel	iOS; Android
Cyber segurança	Criptografia de configuração; execução confiável; Digerir; registros de segurança; WSSE; bloqueio de conta; registro de sistema; criptografia de vídeo; 802.1x; Filtragem IP/MAC; HTTPS; atualização confiável; inicialização confiável; criptografia de firmware; geração e importação de certificação X.509

Certificação

Certificações	CE-LVD: EN62368-1; CE-EMC: Diretiva de Compatibilidade Eletromagnética 2014/30/EU; FCC: 47 CFR FCC Parte 15, Subparte B; UL/CUL: UL62368-1 e CAN/CSA C22.2 N°62368-1-14
---------------	--

Porta

Entrada de áudio	1 canal (porta RCA)
Saída de áudio	1 canal (porta RCA)
Entrada de alarme	Entrada de 2 canais, 5mA 3V–5V DC
Saída de alarme	1 canal de saída: transistor, 300mA 12V DC

Poder

Fonte de energia	12 VCC/24 VCA/PoE (802.3af)/ePoE
Backup de energia dupla	Quando o adaptador de energia e o PoE fornecerem energia ao mesmo tempo, desconecte um deles. O dispositivo continuará funcionando, mas não será reiniciado.
Consumo de energia	Básico: 3,6 W (12 VCC); 4,3 W (24 VCA); 5,4 W (PoE) Máx. (H.265+ WDR+ Inteligência ligada+IR ligado): 9,3 W (12 VCC); 11 W (24 VCA); 11,7 W (PoE)

Ambiente

Temperatura de operação	– 30 °C a +60 °C (–22 °F a +140 °F)
Umidade operacional	≤95%
Temperatura de armazenamento	– 40 °C a +60 °C (–40 °F a +140 °F)
Umidade de armazenamento	10%–95% (UR), sem condensação
Proteção	IP67; IK10

Estrutura

Material do invólucro	Metal + plástico
Dimensões do produto	Φ159,1 mm × 118,1 mm (6,26" × Φ4,65")
Peso líquido	0,91 kg (2,01 lb)
Peso bruto	1,22 kg (2,69 lb)

Informações sobre pedidos

Tipo	Modelo	Descrição
4 MP Câmera	DH-IPC-HDBW5442E-ZE	Câmera de rede Dome WizMind à prova de vandalismo IR varifocal de 4 MP
	IPC-HDBW5442E-ZE	Câmera de rede Dome WizMind à prova de vandalismo IR varifocal de 4 MP
Acessórios (Opcional)	PFB211W	Suporte de montagem na parede
	PFA138	Caixa de junção
	PFB5201C	Suporte de montagem no teto
	PFB300C	Suporte de montagem no teto
	PFA156	Suporte de montagem em poste
	PFA101	Adaptador de montagem
	PFM321D	Adaptador de alimentação de 12 VCC 1 A
	PFM900-E	Testador de montagem integrado
TF-P100	Cartão de memória MicroSD	

Acessórios

Opcional:



PFB211W
Suporte de parede
Suporte



PFA138
Caixa de junção



PFB5201C
Montagem no teto
Suporte



PFB300C
Montagem no teto
Suporte



PFA156
Montagem em poste
Suporte



PFA101
Adaptador de montagem



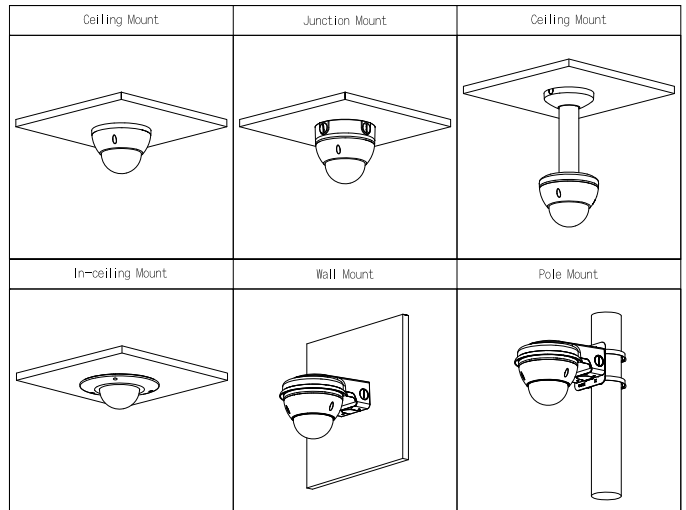
PFM321D
Alimentação de 12 V CC 1 A
Adaptador



PFM900-E
Integrado
Testador de montagem



TF-P100
MicroSD
Cartão de memória



Dimensões (mm[polegada])

