

TPC-SD8641B

Тепловизионная PTZ IP-видеокамера



Тепловизионная PTZ IP-видеокамера представляет собой мультиспектральное устройство, объединяющее в себе тепловизор и высокоскоростную поворотную видеокамеру с разнообразными функциями ИИ, такими как обнаружение тепла, обнаружение дыма, детектор пересечения линии, контроль зоны, классификация на людей и транспорт и обнаружение судов. Видеокамера находит широкое применение в сценариях на открытом воздухе для охраны периметра на средних дистанциях и обнаружения тепла.

- Неохлаждаемый микроболومتر на оксиде ванадия
- 4 Мп, КМОП-матрица с прогрессивной разверткой
- Функции ИИ: обнаружение судов, обнаружение строительной техники, обнаружение тепла, детектор пересечения линии, контроль зоны, классификация на людей и транспорт
- Поворот: 0° ~ 360°, наклон: -10° ~ +90°
- Дальность ИК-подсветки 150 м
- Автоматический стеклоочиститель с датчиком дождя
- Питание 36 В (DC) ±25%
- Класс защиты IP66

	<p>Примечание:</p> <p>① Дистанция обнаружения: обнаружение объектов возможно, но невозможно определить их характеристики (на объект должно приходиться более 3.6 пикселя изображения).</p> <p>② Дистанция распознавания: возможна классификация объектов с отнесением их к общим категориям, таким как люди или транспорт (на объект должно приходиться более 14 пикселей изображения).</p> <p>③ Дистанция идентификации: возможна классификация объектов с отнесением их определенным категориям, таким как строительная техника или автомобиль (на объект должно приходиться более 28 пикселей изображения).</p>
Цифровое улучшение резкости (DDE)	Есть
Цифровое увеличение	19 уровней
Усиление сигнала	Авто, вручную
Шумоподавление	2D DNR, 3D DNR
Поворот изображения	180°, зеркальное отображение
Цветовые палитры	18 (White Hot, Black Hot, Fusion, Rainbow, Golden Autumn, Middy, Iron Red, Amber, Jade, Sunset, Icefire, Painting, Pomegranate, Emerald, Spring, Summer, Autumn, Winter)

Видеокамера

Матрица	1/1.8" КМОП, 4 Мп
Эффективные пиксели (Г×В)	2688×1520
Горизонтальная разрешающая способность	≥1200 ТВЛ
Электронный затвор	1/3 с ~ 1/30000 с (авто, вручную)
Чувствительность	0.001 лк (цвет, F1.4) 0.0001 лк (ч/б, F1.4) 0 лк (ИК-подсветка)
Сигнал / шум	≥55 дБ
Тип подсветки	Инфракрасная
Дальность подсветки	150 м
Управление подсветкой	Авто, вручную
Фокусное расстояние	5.5 мм ~ 248 мм (<7 с для полного прохода)
Тип объектива	Моторизованный вариофокальный
Диафрагма	F1.4 ~ F4.5
Поле зрения	Горизонталь: 62.32° ~ 1.71° Вертикаль: 36.55° ~ 1°
Оптическое увеличение	45x
Управление диафрагмой	Авто
Управление фокусировкой	Авто, полуавто, вручную

Технические характеристики

Тепловизионная камера

Матрица	Неохлаждаемый микроболومتر на оксиде ванадия
Эффективные пиксели (Г×В)	640×512
Шаг пикселя	17 мкм
Спектральная чувствительность	8 мкм ~ 14 мкм
Температурное разрешение	≤35 мК (F1)
Фокусное расстояние	25 мм / 35 мм / 50 мм

Поле зрения	Горизонталь: 24.6° / 17.6° / 12.4° Вертикаль: 19.8° / 14.1° / 10°
Управление фокусировкой	Нет
Минимальная дистанция фокусировки	1 м / 1 м / 1 м

	Обнаружение	Распознавание	Идентификация
	Для фокусного расстояния 25 мм		
Дистанция О.Р.И. (DRI) человека (1.8 м × 0.5 м)	735 м	189 м	95 м
Для фокусного расстояния 35 мм			
	1029 м	265 м	132 м
Для фокусного расстояния 50 мм			
	1471 м	378 м	189 м
Обнаружение Распознавание Идентификация			
Для фокусного расстояния 25 мм			
Дистанция О.Р.И. (DRI) автомобиля (4 м × 1.4 м)	2262 м	555 м	280 м
Для фокусного расстояния 35 мм			
	3167 м	777 м	392 м
Для фокусного расстояния 50 мм			
	4525 м	1110 м	560 м

Минимальная дистанция фокусировки	0,5 м ~ 2 м	Сканирования	5
Режим "день/ночь"	Переключение ИК-фильтра (авто, вручную)	Возврат в последнее положение	Есть (при перезагрузке)
Компенсация фоновой засветки	BLC, HLC	Приватные зоны	Есть
Широкий динамический диапазон	WDR	Действия при простое	Предустановка, тур, шаблон, сканирование, горизонтальное вращение
Баланс белого	Авто, вручную, в помещении, уличный, отслеживание, натриевая лампа, уличное освещение, естественный	Действия по расписанию	Предустановка, тур, шаблон, сканирование, горизонтальное вращение
Усиление сигнала	Авто, вручную	Отображение положения	Есть
Шумоподавление	2D DNR, 3D DNR	Стеклоочиститель	Автоматический датчик дождя Настройка расписания, частоты и периода работы стеклоочистителя
Зоны интереса (RoI)	Есть (настраиваемые)	Трехмерное позиционирование	Есть
Поворот изображения	180°	Panoramic PTZ	Есть
Компенсация экспозиции	Есть	Сеть	
Стабилизация изображения	Электронная	Протоколы	ARP, DDNS, DHCP, DNS, FTP, HTTP, HTTPS, IPv4/v6, NTP, PPPOE, QoS, RTCP, RTP, RTSP, SMTP, SNMP, TCP, UDP, UPnP
Функция "антитуман"	Электронная	Совместимость	ONVIF, CGI, Dahua SDK
Цифровое увеличение	Есть	Максимальное число подключений	20 (суммарный поток 64 Мбит/с)
Профессиональная видеоаналитика		Периферийное хранение	MicroSD (≤512 Гбайт)
Обнаружение тепла	Есть	Веб-клиенты	Internet Explorer 8 и более поздние версии, Google Chrome 42 и более ранние версии, FireFox 42 и более ранние версии
Обнаружение температурных минимумов и максимумов	Есть	Безопасность	Имя пользователя и пароль, привязка MAC-адреса, шифрование HTTPS, 802.1X, управление сетевым доступом
Охрана периметра	Детектор пересечения линии, контроль зоны	Управление пользователями	До 20 пользователей, поддержка многоуровневого (2 уровня) управления правами пользователей: управление группам и управления группами пользователей
Классификация объектов	Люди, транспорт	Сигнализация	
Фильтрация объектов	Есть	Тревожные события	Сбой сети, конфликт IP-адресов, контроль состояния SD-карты, контроль свободного места
Обнаружение курения	Есть	Интерфейсы	
Обнаружение дыма	Есть	Ethernet	RJ-45 (10 Мбит/с, 100 Мбит/с)
Обнаружение разговора по телефону	Есть	Аналоговый видеовыход	BNC (CVBS)
Обнаружение судов	Есть	RS-485	1
Обнаружение строительной техники	Есть	Аудиовыходы	1
Видео и аудио		Аудиовыходы	1
Сжатие видео	H.265, H.264 (Main, High)	Тревожные входы	7
Форматы кадра	Основной поток тепловизионной камеры: SXGA (1280×1024), 960p (1280×960, по умолчанию), 720p (1280×720), 400×300 Дополнительный поток тепловизионной камеры: 640×512, 640×480, 400×300 (по умолчанию) Основной поток видеокамеры: 4M (2688×1520), 4M (2560×1440), 1080p (1920×1080, по умолчанию), 720p (1280×720), D1 (704×576) Дополнительный поток видеокамеры: D1 (704×576), CIF (352×288, по умолчанию)	Тревожные выходы	2
Частота кадров	Основной поток тепловизионной камеры: 1 к/с ~ 25 к/с (25 к/с по умолчанию) Дополнительный поток тепловизионной камеры: 1 к/с ~ 25 к/с (15 к/с по умолчанию) Основной поток видеокамеры: 1 к/с ~ 25 к/с (25 к/с по умолчанию) Дополнительный поток видеокамеры: 1 к/с ~ 25 к/с (15 к/с по умолчанию)	Электропитание	
Двухсторонняя аудиосвязь	Есть	Питание	36 В ± 25% (AC)
Сжатие аудио	G.711a, G.711mu, AAC	Потребляемая мощность	Базовая: ≤30 Вт Максимальная: 50 Вт (ИК-подсветка вкл.)
Формат снимков	JPEG	Условия эксплуатации	
Функция PiP	Есть	Рабочая температура	-40°C ~ +70°C
PTZ		Рабочая влажность	≤95%
Диапазон поворота и наклона	Поворот: 0° ~ 360° (без ограничения) Наклон: -27° ~ 90°	Температура хранения	-50°C ~ +80°C
Скорость ручного PTZ-управления	Поворот: 0.1°/с ~ 200°/с Наклон: 0.1°/с ~ 120°/с	Защита	IP66, грозозащита 6 кВ, электростатическая защита: 8 кВ (контактный разряд), 15 кВ (бесконтактный разряд)
Скорость перехода по предустановкам	Поворот: 0.1°/с ~ 240°/с Наклон: 0.1°/с ~ 200°/с	Физические параметры	
Предустановки	300	Размеры	300 мм × 300 мм × 500 мм 435 мм × 435 мм × 666 мм (в упаковке)
Туры	8 (до 32 предустановок в туре)	Масса	Нетто: ≤13 кг Брутто: ≤16 кг
Шаблоны	5	Дистанция обнаружения тепла	
		Фокусное расстояние	25 мм, 35 мм, 50 мм
		Максимальная дистанция	1548 м, 2167 м, 3096 м
			Примечание: В таблице приведены значения, полученные при использовании объекта размером 2 м × 2 м при испытаниях в окружающей среде с температурой 23°C и относительной влажностью менее 60%. Таблица предназначена только для справочных целей. Дистанции зависят от реальных условий, включая атмосферные условия, размер объекта, место установки и многое другое.

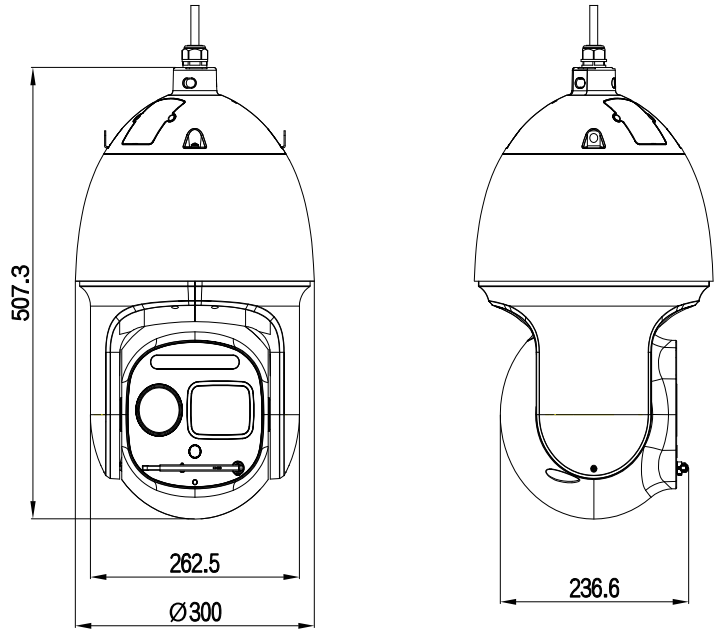
Дистанция работы охраны периметра

Фокусное расстояние	25 мм	35 мм	50 мм
Максимальная дистанция для людей	175 м	245 м	350 м
Максимальная дистанция для транспорта	525 м	735 м	1050 м

Примечание:
В таблице приведены значения, полученные при использовании объекта размером 1.8 м x 0.5 м (человек) и 1.4 м x 4 м (автомобиль) при испытаниях в окружающей среде с температурой 23°C и относительной влажностью менее 60%. Таблица предназначена только для справочных целей. Дистанции зависят от реальных условий, включая атмосферные условия, размер объекта, место установки и многое другое.



Размеры (мм)



Информация для заказа

Тип	Артикул	Описание
Тепловизионная PTZ IP-видеокамера	DHI-TPC-SD8641B-B25Z45-BM-S22	Тепловизионная камера: объектив 25 мм Видеокамера: объектив 5.5 мм ~ 248 мм
	DHI-TPC-SD8641B-B35Z45-BM-S22	Тепловизионная камера: объектив 35 мм Видеокамера: объектив 5.5 мм ~ 248 мм
	DHI-TPC-SD8641B-B50Z45-BM-S22	Тепловизионная камера: объектив 50 мм Видеокамера: объектив 5.5 мм ~ 248 мм
Аксессуары	36 V/2.23 A	Блок питания
	10 A/250 V	Кабель питания
	C80010-00	Адаптер крепления
	PFB7320W	Крепление на стену
	PFB710C	Крепление на потолок
PFA153	Крепление на столб	

Аксессуары

В комплекте



36 V/2.23 A
Блок питания



10 A/250 V
Кабель питания



C80010-00
Адаптер крепления

Опционально



PFB7320W
Крепление на стену



PFB710C
Крепление на потолок



PFA153
Крепление на столб