

# DHI-ITC431-RW1F-IRL8

Câmera de vigilância com IA de 4 MP



A DHI-ITC431-RW1F-IRL8 é uma série avançada que apresenta reconhecimento de placa de veículos e tem uma resolução de gravação de 4 MP a 30 quadros por segundo com um sensor CMOS Starlight de 1/1,8”.

## Visão geral do sistema

Altamente intuitiva, a câmera de vigilância por IA de 4 MP emprega sua lente varifocal motorizada de 10 mm a 50 mm para realizar monitoramento por vídeo de longo alcance. Apresentada em um invólucro robusto com classificação IP67, a câmera oferece iluminação IV, o que a torna adequada para a maioria dos ambientes hostis e para locais com pouca iluminação. Para reduzir a poluição luminosa utiliza o modo IV à noite.

## Funções

### Monitoramento de tráfego inteligente

Captura infrações de trânsito, registra veículos que passam, coleta dados sobre o fluxo de tráfego e realiza detecção de eventos, sendo possível busca posterior das detecções geradas.

### Proteção de alto nível

Construída para ser confiável e durável, esta câmera tem classificação IP67.

### Vários tipos de fontes de alimentação

Admite fontes de alimentação PoE e 12–36 VCC, atendendo às várias necessidades de alimentação dos clientes atuais.

## Cenário

Esta câmera é ideal para detectar infrações de trânsito (cruzamento de linha, excesso de velocidade), registro de veículos que passam, coleta de dados de tráfego e detecção de eventos (gestionamento, estacionamento em via).

- Sensor CMOS Starlight de 1/1,8” 4 MP
- Codec duplo H.265 e H.264.
- Resolução máxima: 2688 × 1520 em 30 fps
- Lente varifocal motorizada embutida de 10 mm a 50 mm.
- A distância máxima de iluminação IR para leitura de placa é de 30 m.
- Classificação IP67 e IK10.
- Faixas monitoradas em modo LPR: até 2 faixas
- Faixas monitoradas em modo laço virtual: até 4 faixas
- Em condições específicas de instalação e iluminação:  
Taxa de captura: >99%  
Assertividade do LPR: > 98%

## Especificações técnicas

### Câmera

Sensor de imagem	CMOS de 1/1,8”
Resolução da imagem	2688 (H) × 1520 (V) (O fundo preto OSD não é calculado em pixels)
Modo Obturador	Obturador Único
Velocidade do obturador eletrônico	Automático/Manual, 1/50 s - 1/100.000 s
Redução de ruído	3D NR
Proporção S/N (sinal/ruído)	> 56 dB
WDR	140 dB
Iluminação mínima	0.0001lux
Dia/noite	Permite comutação automática ICR: O filtro de corte IV (IRCF) com o filtro polarizador é utilizado durante o dia e muda para o filtro de corte IV comum à noite

### Iluminador

Número do iluminador	4 iluminadores (iluminadores LED de 830 nm, brilho ajustável)
Iluminação por IR	Sim
Distância de iluminação	23 m – 30 m (brilho ajustável)
Cobertura de faixa	1–2 faixas

### Lente

Lente	Motorizada varifocal
Distância focal	10 mm–50 mm
Abertura máxima	Máx. F1.33

Campo de visão	Horizontal: 9,4°–40,8° Vertical: 5,4°–22,9° Diagonal: 10,7°–46,9°
Modo de exposição	Automática; Manual (Selecione entre os valores do obturador ou personalize o alcance do obturador)
<b>Função</b>	
Modo Disparo	Deteção por vídeo; radar
Velocidade de Deteção	5 km/h–180 km/h
Sobreposição de OSD	Hora, endereço, número de série do dispositivo, número da faixa, número da placa, cor da placa, logotipo do veículo, tipo de veículo, cor do veículo, tamanho do veículo, velocidade do veículo, país/região, evento (nome da violação) e atributos de motocicleta (tipo, número de pessoas e capacete)
Eventos de alarme	Armazenamento cheio, erro de armazenamento, alarme externo, sem espaço de armazenamento, lista de bloqueio de placas, acesso ilegal e falha de segurança
Renovação automática de rede (ANR)	Plataforma e FTP (é necessário cartão TF)
Registro automático	Sim
Nacionalidade da Placa	China, EUA, Brasil, Mercosul e etc
<b>Inteligência</b>	
Deteção de alvo	Veículo motorizado; motocicleta
LPR (reconhecimento automático de placas de veículos)	Adota algoritmos desenvolvidos pela Dahua para reconhecer números e letras de placas
Reconhecimento do tipo de veículo	Frente do veículo: Ônibus grande, caminhão pesado, caminhão médio, sedã, van, caminhão leve, ônibus médio, SUV (veículos utilitários esportivos), MPV (veículos polivalentes) e picape Tipo do veículo: SUV, ônibus grande, sedã, caminhão leve, picape, caminhão médio, van e caminhão pesado
Reconhecimento de cor de veículo	Branco, rosa, preto, vermelho, amarelo, cinza, azul, verde, laranja escuro, roxo, marrom e cinza prateado (reconhecimento de cores não é possível durante a noite)
Acuracidade (Em condições específicas de instalação e iluminação):	Taxa de captura: >99% Assertividade do LPR: > 98%
Reconhecimento de marca/logotipo do veículo	Acura; Alfa Romeo; Ashokleyland; Astonmartin; Audi; Baic; Bently; Benz; BMW; Buick; BYD; Cadillac; Chery; Chevrolet; Chrysler; Citroen; Dacia; Daihatsu; Datsun; Dodge; DS; Ferrari; Fiat; Force; Ford; Foton; Geely; GMC; Greatwall; Hino; Honda; Hyundai; Infiniti; Isuzu; Iveco; Jac; Jaguar; Jeep; Kia; Kinglong; Land; Lexus; Lifan; Lincoln; Mahindra; MAN; Maserati; Mazda; Mercury; MG; Mini; Mitsubishi; Nissan; Opel; Peugeot; Porsche; Renault; Rollsroyce; Saab; Scania; Seat; Skoda; Smart; Subaru; Suzuki; Tata; Tesla; Toyota; UD; Volkswagen; Volvo
Captura de violação de veículo motorizado	Excesso de velocidade; dirigir devagar; condução em contramão; mudança ilegal de faixa
Captura de violação de motocicleta	Sobrecarga; sem capacete
Deteção de fluxo de tráfego	Estatísticas sobre fluxo de veículos, velocidade média, tipo de veículo, ocupação da faixa, intervalo médio de tempo, tamanho médio da fila e status da via.
Eventos de tráfego	Parada ilegal de veículo motorizado na via; tráfego congestionado
<b>Vídeo</b>	
Compressão de vídeo	H.265; H.264M; H.264H; MJPEG
Resolução de Vídeo	4M (2688 × 1520); 1080p (1920 × 1080); UXGA (1600 × 1200); 720p (1280 × 720); D1 (704 × 576); CIF (352 × 288)
Taxa de quadros de vídeo	Máx30 fps; Transmissão primária (2688 × 1520@30fps) Transmissão secundária (1600 × 1200 @30fps)
Taxa de bits de vídeo	H.264: 32 kbps–32767 kbps H.265: 32 kbps – 32767 kbps MJPEG: 512 kbps–32767 kbps
Controle da taxa de bits	CBR; VBR

Balanco de branco	Automático; Manual; Exterior; Natural; Lâmpada de rua; Balanco de branco parcial
Aprimoramento de bordas	Sim
HLC	Sim
BLC	Sim
Correção de pixels ruins	Sim
Faixa de ganho	0–100

## Imagem

Imagem composta	Permite a combinação de até 3 imagens de origem e 1 imagem de aproximação em uma imagem composta
Resolução da imagem	2688 (H) × 1520 (V) (O fundo preto OSD não é calculado em pixels)
Formatação de codificação de imagem	JPEG
Prevenção contra adulteração de imagens	Verifica marcas d'água em vídeos e imagens

## Rede

Entrada de rede	1 × porta Ethernet RJ-45, transmissão por rede de 10/100/1000 M
SDK e API	Sim
Segurança	Nome de usuário e senha autorizados, vinculação de endereço MAC, criptografia de HTTPS e controle de acesso à rede
Protocolos	IPv4; IPv6; HTTP; TCP; IP; UDP; NTP; DHCP; PCP; RTP/RTCP; SSH; RTSP over TLS
Interoperabilidade	ONVIF (Profile S/Profile G/Profile T)
Navegador	IE: IE 9–11 Chrome: Chrome 41 e superior Firefox: Firefox 49 e superior Para usuários do Win 10, execute o navegador como administrador
Posicionamento	Tela de GPS
Sincronização de hora	NTP; GPS

## Porta

Armazenamento	1, admite armazenamento local no cartão TF de 256 GB no máximo
RS-485	2, conecta-se a dispositivos como radares
RS-232	2, con se utiliza para depuração serial e R T G é para conectar a radares
Entrada de áudio	1 canal
Saída de áudio	1 canal
Entrada de alarme	3 canais
Saída de alarme	2 canais, 2 Relés

## Visão geral

Fonte de alimentação	12–36 VCC, PoE
Consumo de energia	≤ 13 W
Temperatura operacional	-40°C a +65°C
Temperatura de armazenamento	-40°C a +65°C
Umidade operacional	10% – 90%
Umidade de armazenamento	10% – 90%
Proteção	IP67, IK10

# DHI-ITC431-RW1F-IRL8

Certificações	CE: E234884-A6183-IT-1/4789603556-1 FCC: 4789603556-2 UL: E234884-A6183-X3
Dimensões do produto	466,4 mm × 135,8 mm × 134,1 mm (C × L × A)
Peso líquido	3,9 kg
Peso bruto	4,8 kg
Instalação	Instala com suportes de montagem universais ou como montagem lateral com suportes de montagem

## Informações para realizar os pedidos

Tipo	Modelo	Descrição
Câmera de 4 MP	DHI-ITC431-RW1F-IRL8	Câmera de vigilância com IA de 4 MP
Acessórios (opcional)	8018	Suporte de montagem universal tridimensional (deve ser adquirido separadamente)
	PFA150	Suporte de montagem (deve ser adquirido separadamente)

## Acessórios

Opcional:



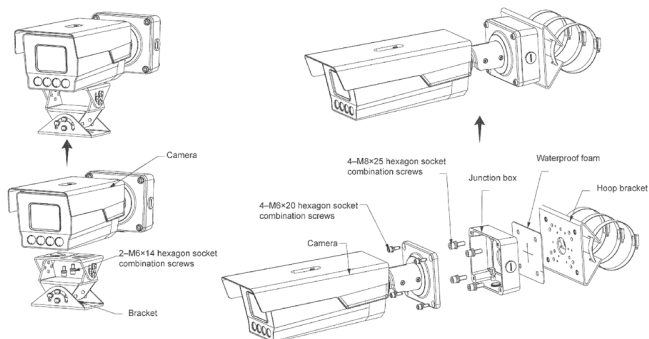
8018

Suporte de montagem universal tridimensional (deve ser adquirido separadamente)



PFA150

Suporte de montagem (deve ser adquirido separadamente)



## Dimensões (mm)

